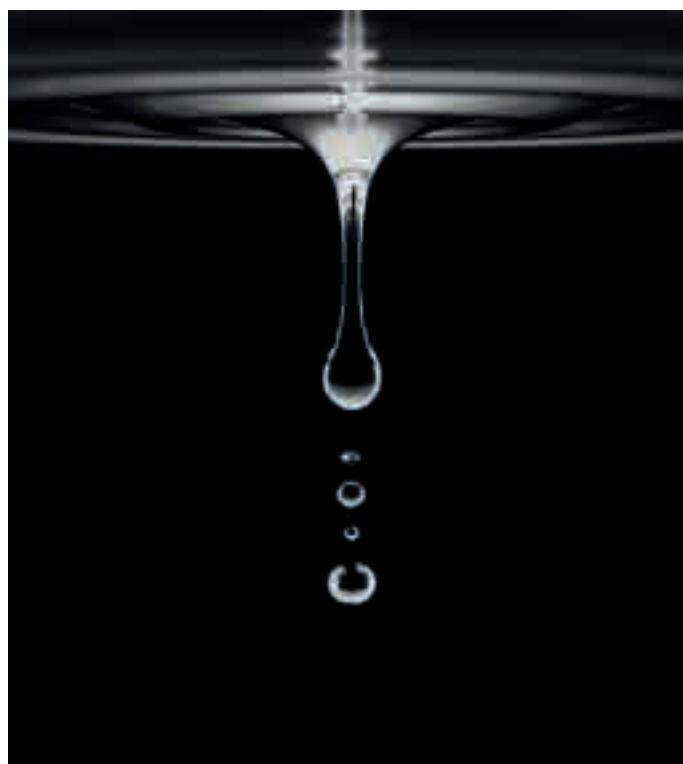

BATH | KITCHEN
2022

VENIA

2022



CATALOGO - LISTINO
catalogue - price list

VEMA



about us

VEMA is a young and dynamic company, a fast-growing reality which is always looking for new markets. The company was founded in 2000 in Gozzano, near Novara, and it is specialized in the **steel** processing. **VEMA** has evolved over the years by expanding the structure and by developing his own **strategy** and that led the company to become a **solid and organized reality**.

VEMA is supported by professional figures collaborating day by day. They add technical and commercial values by meeting the demands of **national and international clients**. The company also offers exclusive **brass** collections that widen the range of products in order to be very competitive in the bathroom sector. The three collections, BATH KITCHEN and WELLNESS, meet the different needs of the market thanks to the **quality** of the materials, the **technology** used and the contemporary and sophisticated **design** of the products.

Elegance, harmony and competitiveness are the elements that define the strong identity of **VEMA**.

IL MONDO VEMA

VEMA è un'azienda giovane e dinamica, sempre in crescita e alla ricerca di nuovi mercati. Nasce nel 2000 a Gozzano, in provincia di Novara, ed è specializzata nella lavorazione dell'**acciaio**. Negli anni l'azienda si è evoluta, ha ampliato la sua struttura e sviluppato una propria **strategia**, diventando così una **realtà solida ed organizzata**.

VEMA è supportata da figure professionali che apportano quotidianamente un valore aggiunto di conoscenze tecniche e commerciali, soddisfacendo le richieste dei **clienti italiani ed internazionali**.

L'azienda propone anche collezioni esclusive in **ottone**, ampliando l'offerta e risultando molto competitiva nel settore della rubinetteria. I prodotti BATH, KITCHEN e WELLNESS rispondono con successo alle continue esigenze mutevoli del mercato in cui opera grazie alla qualità assoluta del materiale, della **tecnologia** impiegata e delle linee dal **design** contemporaneo e ricercato.

Eleganza, armonia e competitività sono gli elementi che caratterizzano la forte identità di **VEMA**.



the story of our success...

UNA STORIA DA SCOPRIRE...



IND

cont

ACCIAIO INOX stainless steel

AYAS STEEL

10

VENY STEEL

22

TIBER STEEL

34

WELLNESS STEEL

46

TIBER STEEL ACCESSORIES

54

TIBER STEEL KITCHEN

60

RICAMBI / spare parts

66

ICE

ents

OTTONE brass

BAGNO / bath

78

- 80 Oten
- 90 Lys
- 100 Maira
- 112 Slate
- 122 Timea
- 132 Paranà
- 142 Indo

WELLNESS

152

ACCESSORI / accessories

170

CUCINA / kitchen

176

- 178 Mosa
- 182 Riace
- 186 Murray
- 190 Venenza

RICAMBI / spare parts

194

CONDIZIONI DI VENDITA general terms of sale

218





ACCIAIO INOX
stainless steel



AYAS STEEL



AYAS STEEL

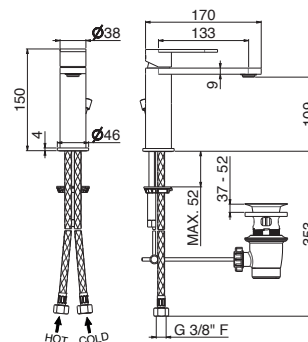


V28010

Miscelatore monocomando per lavabo **con scarico da 1"1/4**.
Flessibili di alimentazione F3/8".

Single-lever basin mixer **with 1"1/4 pop-up waste set**.
3/8" female connection hoses.

AC.005 acciaio inox / stainless steel

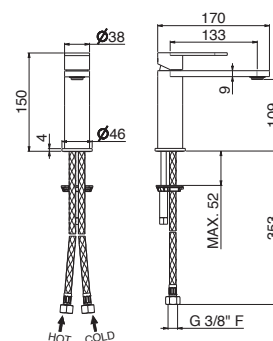


V28011

Miscelatore monocomando per lavabo **senza scarico**.
Flessibili di alimentazione F3/8".

Single-lever basin mixer **without pop-up waste set**.
3/8" female connection hoses.

AC.005 acciaio inox / stainless steel

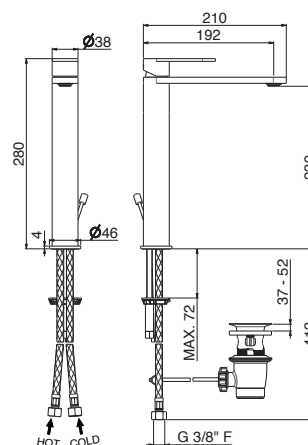


V28020

Miscelatore monocomando versione alta per lavabo
da appoggio, **con scarico da 1"1/4**.
Flessibili di alimentazione F3/8".

Single-lever tall basin mixer, **with 1"1/4 pop-up waste set**.
3/8" female connection hoses.

AC.005 acciaio inox / stainless steel



AYAS STEEL

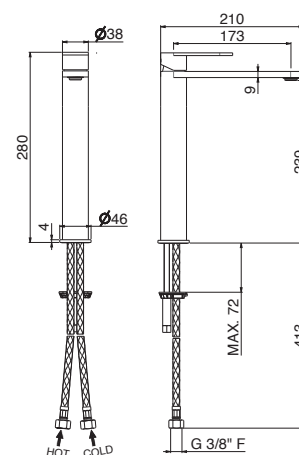


V28021

Miscelatore monocomando versione alta per lavabo da appoggio, **senza scarico**.
Flessibili di alimentazione F3/8".

Single-lever tall basin mixer, **without pop-up waste set**.
3/8" female connection hoses.

AC.005 acciaio inox / stainless steel

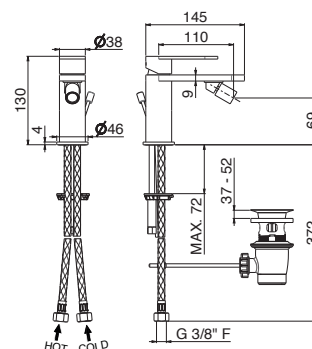


V28070

Miscelatore monocomando per bidet **con scarico da 1"1/4**.
Flessibili di alimentazione F3/8".

Single-lever bidet mixer **with 1"1/4 pop-up waste set**.
3/8" female connection hoses.

AC.005 acciaio inox / stainless steel

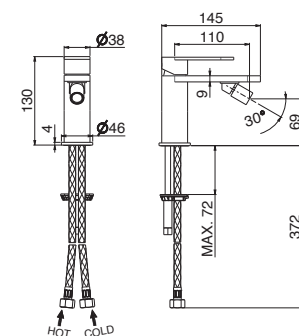


V28071

Miscelatore monocomando per bidet **senza scarico**.
Flessibili di alimentazione F3/8".

Single-lever bidet mixer **without pop-up waste set**.
3/8" female connection hoses.

AC.005 acciaio inox / stainless steel



AYAS STEEL

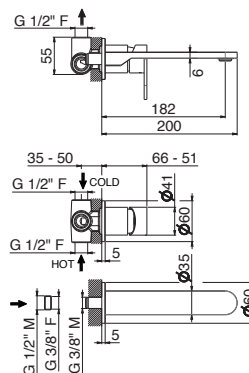


V28050

Gruppo miscelatore monocomando a parete per lavabo completo di parti incasso, **senza scarico**, con bocca L=200 mm e senza raccorderia di collegamento.

Wall mounted basin mixer with concealed parts included, spout length mm 200, **without pop-up waste set** and without connections.

AC.005 acciaio inox / stainless steel

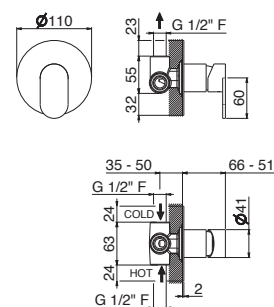


V28130

Miscelatore monocomando doccia da incasso **completo di corpo incasso**.

Concealed single-lever shower mixer with concealed part.

AC.005 acciaio inox / stainless steel

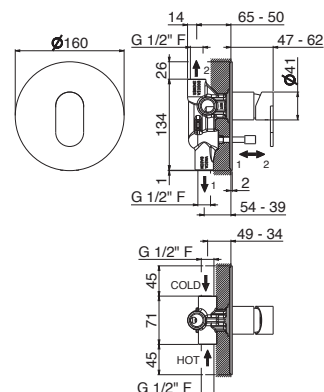


V28140

Miscelatore monocomando da incasso con deviatore automatico vasca/doccia, **completo di corpo incasso**.

Concealed single-lever bath/shower mixer with automatic diverter, with concealed part.

AC.005 acciaio inox / stainless steel





AYAS STEEL

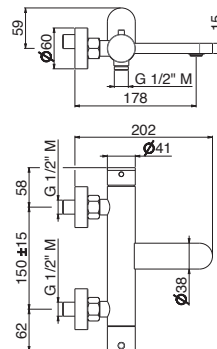


V28080

Miscelatore vasca esterno con deviatore vasca/doccia.

Single-lever exposed bath mixer with diverter.

AC.005 acciaio inox / stainless steel

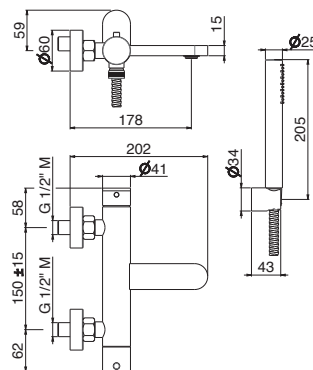


V28081

Gruppo vasca esterno completo di supporto fisso, flessibile e doccetta.

Complete bath group with fixed shower holder, flexible, hand shower.

AC.005 acciaio inox / stainless steel

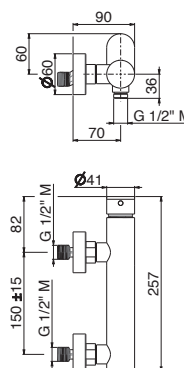


V28090

Miscelatore monocomando esterno per doccia (senza dotazione asta saliscendi).

Single-lever exposed shower mixer (without shower set).

AC.005 acciaio inox / stainless steel



AYAS STEEL

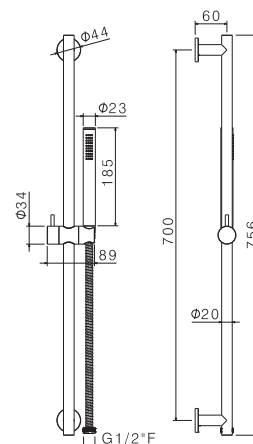


V17101

Asta saliscendi in inox completa di doccia e flessibile LL. 150 cm senza presa acqua.

Complete inox shower set with hand shower, length cm 150 flexible, without wall union.

AC.005 acciaio inox / stainless steel

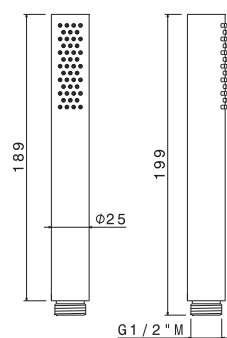


V17180

Doccia mono-getto.

Single-jet hand shower.

AC.005 acciaio inox / stainless steel

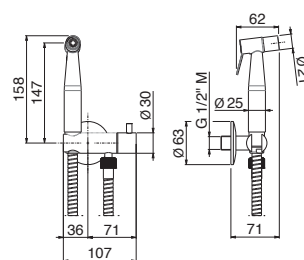


V17400

Rubinetto monocomando per WC.

Single-lever WC tap.

AC.005 acciaio inox / stainless steel

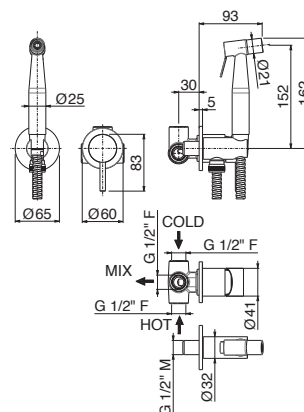


V17405

Miscelatore monocomando per bidet con doccia.

Single-lever bidet mixer with trigger spray.

AC.005 acciaio inox / stainless steel



AYAS STEEL



P000523

Piletta da 1"1/4 con scarico a salterello. H. 37-52 mm.

Pop-up waste set 1"1/4. H. 37-52 mm.

AC.005 acciaio inox / stainless steel



P000400

Piletta da 1"1/4
con scarico a pulsante.
H. 4-65 mm.

1"1/4 press-button drain.
H. 4-65 mm.

AC.005 acciaio inox / stainless steel



P000558

Kit universale per scarico automatico a pulsante.

Universal kit for press-button drain.

AC.005 acciaio inox / stainless steel

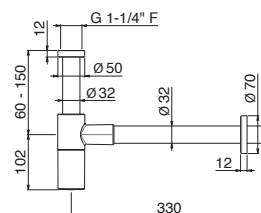


P000459

Sifone a vista per lavabo.

Checking trap for basin.

C0.020 cromo spazzolato / brushed chrome



P000148

Rubinetto di arresto da 1/2".
Sezione tonda.
Confezione da 2 pz.

1/2" stop valve.
Round version.
Two-pcs packing.

AC.005 acciaio inox / stainless steel

AYAS STEEL



P000147

Flessibile LL. 150 cm.

Flexible length cm 150.

AC.005 acciaio inox / stainless steel



P000401

Flessibile in PVC LL. 150 cm.

PVC flexible length cm 150.

B0.010 cromo / chrome

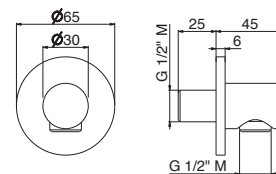


V17170

Preso acqua a parete da 1/2".

1/2" wall union.

AC.005 acciaio inox / stainless steel

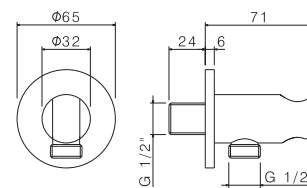


V17173

Preso acqua con supporto doccetta.

Wall union with shower holder.

AC.005 acciaio inox / stainless steel



V17171

Supporto fisso a parete per doccetta.

Fixed wall holder for hand shower.

AC.005 acciaio inox / stainless steel



AYAS STEEL

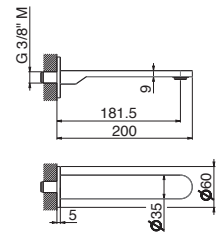
V28055



Bocca erogazione a parete per **lavabo**
LL. 200 mm.

Wall spout for **basin** group
length mm 200.

AC.005 acciaio inox / stainless steel







VENY STEEL



VENY STEEL

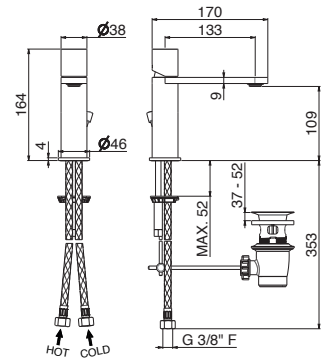


V29010

Miscelatore monocomando per lavabo **con scarico da 1"1/4**.
Flessibili di alimentazione F3/8".

Single-lever basin mixer **with 1"1/4 pop-up waste set**.
3/8" female connection hoses.

AC.005 acciaio inox / stainless steel

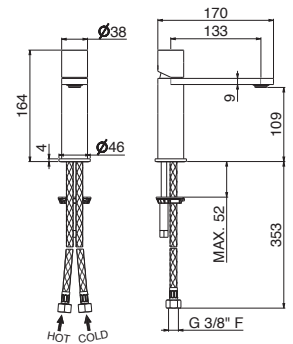


V29011

Miscelatore monocomando per lavabo **senza scarico**.
Flessibili di alimentazione F3/8".

Single-lever basin mixer **without pop-up waste set**.
3/8" female connection hoses.

AC.005 acciaio inox / stainless steel

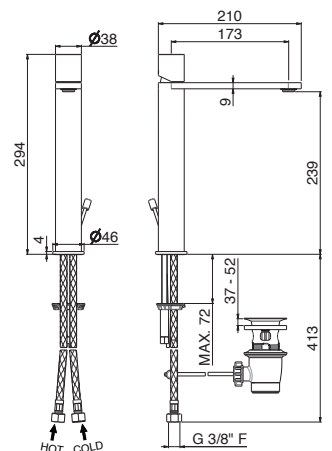


V29020

Miscelatore monocomando versione alta per lavabo
da appoggio, **con scarico da 1"1/4**.
Flessibili di alimentazione F3/8".

Single-lever tall basin mixer, **with 1"1/4 pop-up waste set**.
3/8" female connection hoses.

AC.005 acciaio inox / stainless steel



VENY STEEL

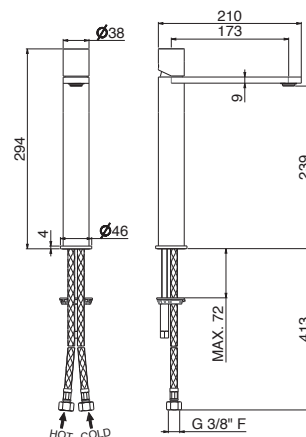


V29021

Miscelatore monocomando versione alta per lavabo da appoggio, **senza scarico**.
Flessibili di alimentazione F3/8".

Single-lever tall basin mixer, **without pop-up waste set**.
3/8" female connection hoses.

AC.005 acciaio inox / stainless steel

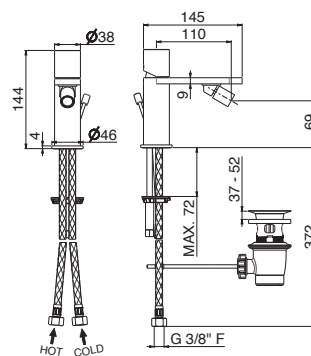


V29070

Miscelatore monocomando per bidet **con scarico da 1"1/4**.
Flessibili di alimentazione F3/8".

Single-lever bidet mixer **with 1"1/4 pop-up waste set**.
3/8" female connection hoses.

AC.005 acciaio inox / stainless steel

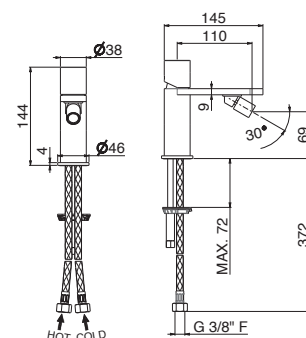


V29071

Miscelatore monocomando per bidet **senza scarico**.
Flessibili di alimentazione F3/8".

Single-lever bidet mixer **without pop-up waste set**.
3/8" female connection hoses.

AC.005 acciaio inox / stainless steel



VENY STEEL

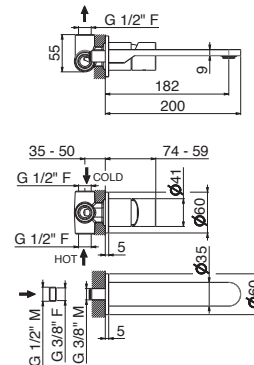


V29050

Gruppo miscelatore monocomando a parete per lavabo, completo di parti incasso **senza scarico**, con bocca L=200 mm e senza raccorderia di collegamento.

Wall mounted basin mixer with concealed parts included, spout length mm 200, **without pop-up waste set** and without connections.

AC.005 acciaio inox / stainless steel

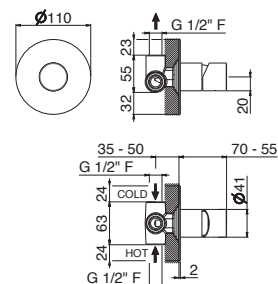


V29130

Miscelatore monocomando doccia da incasso **completo di corpo incasso**.

Concealed single-lever shower mixer **with concealed part**.

AC.005 acciaio inox / stainless steel

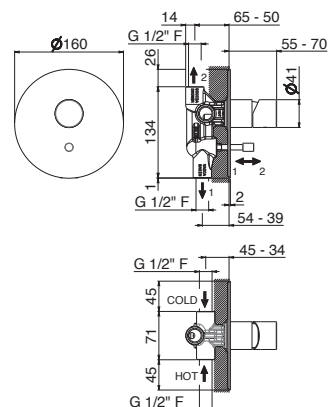


V29140

Miscelatore monocomando da incasso con deviatore automatico vasca/doccia, **completo di corpo incasso**.

Concealed single-lever bath/shower mixer with automatic diverter, **with concealed part**.

AC.005 acciaio inox / stainless steel





VENY STEEL

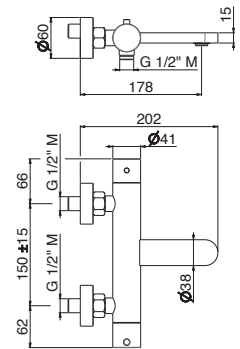


V29080

Miscelatore vasca esterno con deviatore vasca/doccia.

Single-lever exposed bath mixer with diverter.

AC.005 acciaio inox / stainless steel

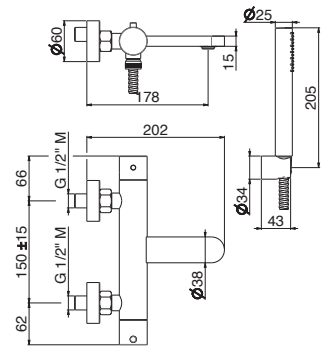


V29081

Gruppo vasca esterno completo di supporto fisso, flessibile e doccetta.

Complete bath group with fixed shower holder, flexible, hand shower.

AC.005 acciaio inox / stainless steel

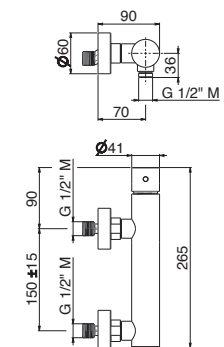


V29090

Miscelatore monocomando esterno per doccia (senza dotazione asta saliscendi).

Single-lever exposed shower mixer (without shower set).

AC.005 acciaio inox / stainless steel



VENY STEEL

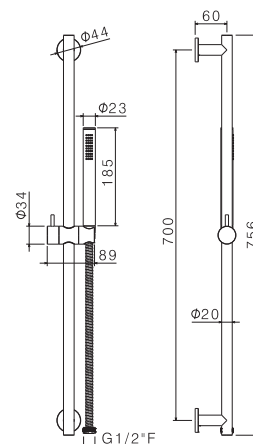


V17101

Asta saliscendi **in inox** completa di doccia e flessibile LL. 150 cm senza presa acqua.

Complete **inox** shower set with hand shower, length cm 150 flexible, without wall union.

AC.005 acciaio inox / stainless steel

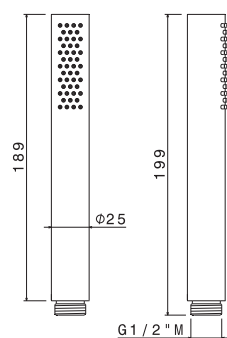


V17180

Doccia mono-getto.

Single-jet hand shower.

AC.005 acciaio inox / stainless steel

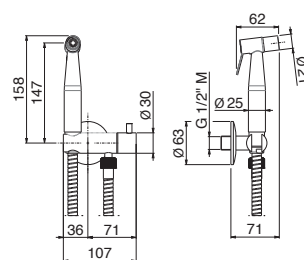


V17400

Rubinetto monocomando per WC.

Single-lever WC tap.

AC.005 acciaio inox / stainless steel

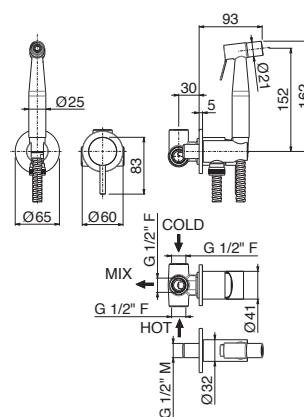


V17405

Miscelatore monocomando per bidet con doccia.

Single-lever bidet mixer with trigger spray.

AC.005 acciaio inox / stainless steel



VENY STEEL



P000523

Piletta da 1"1/4 con scarico a salterello. H. 37-52 mm.

Pop-up waste set 1"1/4. H. 37-52 mm.

AC.005 acciaio inox / stainless steel



P000400

Piletta da 1"1/4
con scarico a pulsante.
H. 4-65 mm.

1"1/4 press-button drain.
H. 4-65 mm.

AC.005 acciaio inox / stainless steel



P000558

Kit universale per scarico automatico a pulsante.

Universal kit for press-button drain.

AC.005 acciaio inox / stainless steel

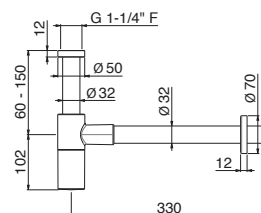


P000459

Sifone a vista per lavabo.

Checking trap for basin.

C0.020 cromo spazzolato / brushed chrome



P000148

Rubinetto di arresto da 1/2".
Sezione tonda.
Confezione da 2 pz.

1/2" stop valve.
Round version.
Two-pcs packing.

AC.005 acciaio inox / stainless steel

VENY STEEL



P000147

Flessibile LL. 150 cm.

Flexible length cm 150.

AC.005 acciaio inox / stainless steel



P000401

Flessibile in PVC LL. 150 cm.

PVC flexible length cm 150.

B0.010 cromo / chrome

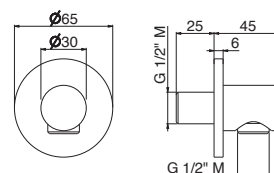


V17170

Preso acqua a parete da 1/2".

1/2" wall union.

AC.005 acciaio inox / stainless steel

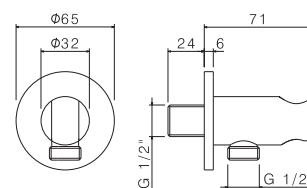


V17173

Preso acqua con supporto doccetta.

Wall union with shower holder.

AC.005 acciaio inox / stainless steel



V17171

Supporto fisso a parete per doccetta.

Fixed wall holder for hand shower.

AC.005 acciaio inox / stainless steel



VENY STEEL

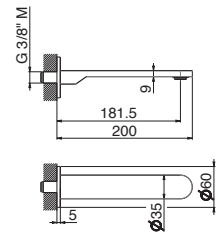
V28055



Bocca erogazione a parete per **lavabo**
LL. 200 mm.

Wall spout for **basin** group
length mm 200.

AC.005 acciaio inox / stainless steel







TIBER STEEL



TIBER STEEL

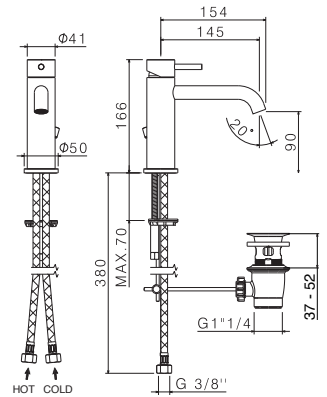


V17010

Miscelatore monocomando per lavabo **con scarico da 1"1/4**.
Flessibili di alimentazione F3/8".

Single-lever basin mixer **with 1"1/4 pop-up waste set**.
3/8" female connection hoses.

AC.005 acciaio inox / stainless steel

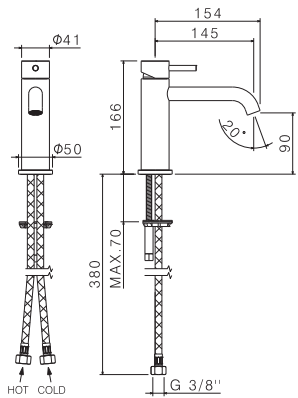


V17011

Miscelatore monocomando per lavabo **senza scarico**.
Flessibili di alimentazione F3/8".

Single-lever basin mixer **without pop-up waste set**.
3/8" female connection hoses.

AC.005 acciaio inox / stainless steel

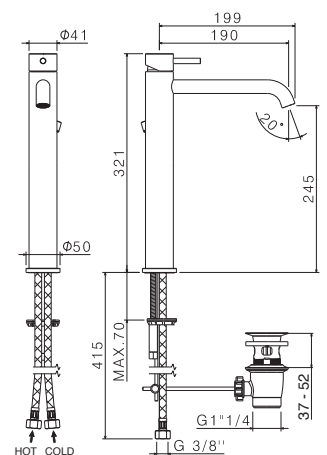


V17020

Miscelatore monocomando versione alta per lavabo
da appoggio, **con scarico da 1"1/4**.
Flessibili di alimentazione F3/8".

Single-lever tall basin mixer, **with 1"1/4 pop-up waste set**.
3/8" female connection hoses.

AC.005 acciaio inox / stainless steel



TIBER STEEL

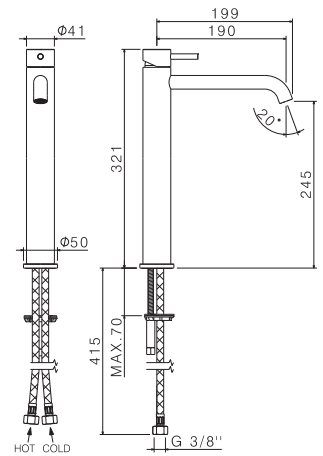


V17021

Miscelatore monocomando versione alta per lavabo da appoggio, **senza scarico**.
Flessibili di alimentazione F3/8".

Single-lever tall basin mixer, **without pop-up waste set**.
3/8" female connection hoses.

AC.005 acciaio inox / stainless steel

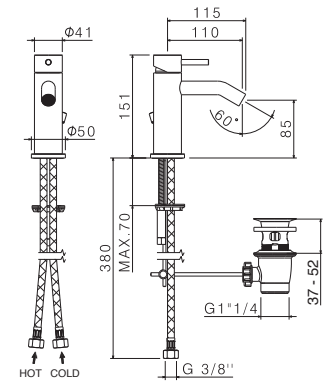


V17070

Miscelatore monocomando per bidet **con scarico da 1"1/4**.
Flessibili di alimentazione F3/8".

Single-lever bidet mixer **with 1"1/4 pop-up waste set**.
3/8" female connection hoses.

AC.005 acciaio inox / stainless steel

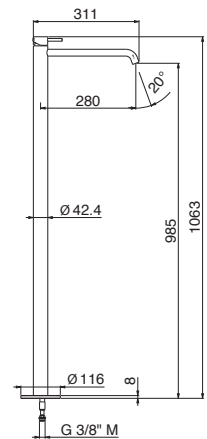


V17040

Miscelatore monocomando per lavabo con colonna di alimentazione a pavimento.
Alimentazione ad innesto.

Single-lever basin mixer with floor pillar union.
Plug connection hoses.

AC.005 acciaio inox / stainless steel



TIBER STEEL

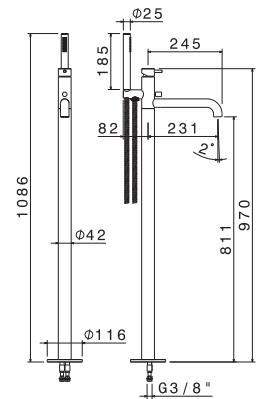


V17190

Miscelatore monocomando per vasca con colonna di alimentazione a pavimento.
Alimentazione ad innesto.

Single-lever bath mixer with floor pillar union.
Plug connection hoses.

AC.005 acciaio inox / stainless steel

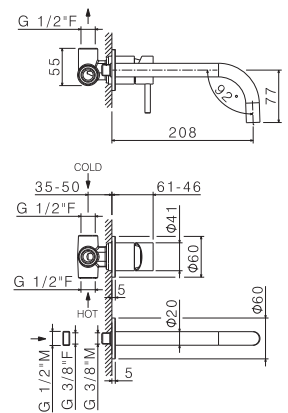


V17050

Gruppo miscelatore monocomando a parete per lavabo, completo di parti incasso, **senza scarico**, con bocca L=210 mm e senza raccorderia di collegamento.

Wall mounted basin mixer with concealed parts included, spout length mm 210, **without pop-up waste set** and without connections.

AC.005 acciaio inox / stainless steel

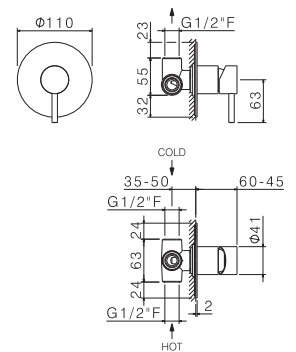


V17130

Miscelatore monocomando doccia da incasso **completo di corpo incasso**.

Concealed single-lever shower mixer **with concealed part**.

AC.005 acciaio inox / stainless steel





TIBER STEEL

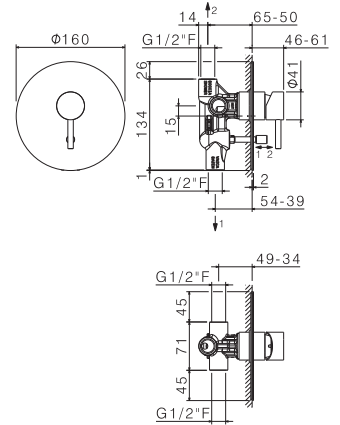


V17140

Miscelatore monocomando da incasso con deviatore automatico vasca/doccia, **completo di corpo incasso**.

Concealed single-lever bath/shower mixer with automatic diverter, **with concealed part**.

AC.005 acciaio inox / stainless steel

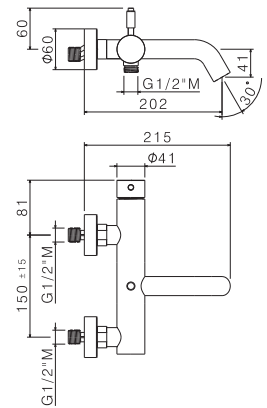


V17080

Miscelatore monocomando vasca esterno con deviatore vasca/doccia.

Single-lever exposed bath mixer with diverter.

AC.005 acciaio inox / stainless steel

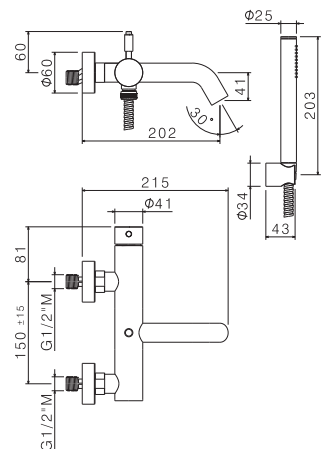


V17081

Gruppo vasca esterno completo di supporto fisso, flessibile e doccia.

Complete bath group with fixed shower holder, flexible, hand shower.

AC.005 acciaio inox / stainless steel



TIBER STEEL

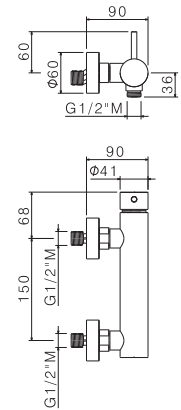


V17090

Miscelatore monocomando esterno per doccia
(senza dotazione asta saliscendi).

Single-lever exposed shower mixer (without shower set).

AC.005 acciaio inox / stainless steel

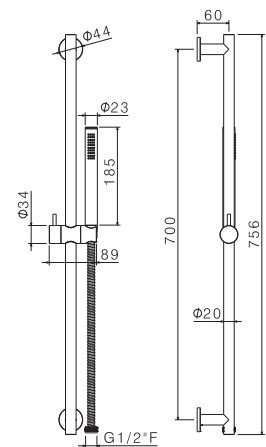


V17101

Asta saliscendi **in inox** completa di doccia e flessibile LL. 150
cm senza presa acqua.

Complete **inox** shower set with hand shower, length cm 150
flexible, without wall union.

AC.005 acciaio inox / stainless steel

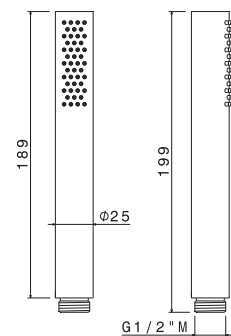


V17180

Doccia mono-getto.

Single-jet hand shower.

AC.005 acciaio inox / stainless steel



TIBER STEEL

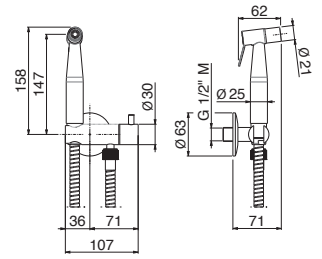


V17400

Rubinetto monocomando per WC.

Single-lever WC tap.

AC.005 acciaio inox / stainless steel

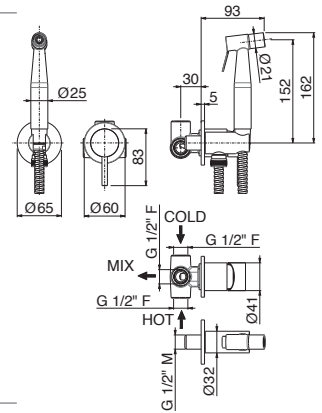


V17405

Miscelatore monocomando per bidet con doccia.

Single-lever bidet mixer with trigger spray.

AC.005 acciaio inox / stainless steel



P000523

Piletta da 1"1/4 con scarico a salterello. H. 37-52 mm.

Pop-up waste set 1"1/4. H. 37-52 mm.

AC.005 acciaio inox / stainless steel



P000400

Piletta da 1"1/4 con scarico a pulsante con troppo pieno.

Press-button waste set 1"1/4.
H. 4-65 mm.

AC.005 acciaio inox / stainless steel



P000558

Kit universale per scarico automatico a pulsante.

Universal kit for press-button drain.

AC.005 acciaio inox / stainless steel

TIBER STEEL

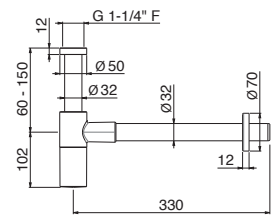


P000459

Sifone a vista per lavabo.

Checking trap for basin.

C0.020 cromo spazzolato / brushed chrome



TIBER STEEL

P000148



Rubinetto di arresto da 1/2".
Sezione tonda.
Confezione da 2 pz.

1/2" stop valve.
Round version.
Two-pcs packing.

AC.005 acciaio inox / stainless steel

P000147



Flessibile LL. 150 cm.

Flexible length cm 150.

AC.005 acciaio inox / stainless steel

P000401



Flessibile in PVC LL. 150 cm.

PVC flexible length cm 150.

B0.010 cromo / chrome

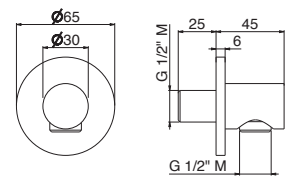
V17170



Pres a acqua a parete da 1/2".

1/2" wall union.

AC.005 acciaio inox / stainless steel



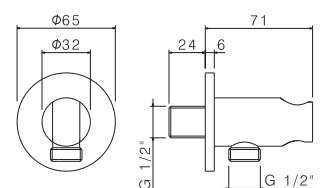
V17173



Pres a acqua con supporto doccia.

Wall union with shower holder.

AC.005 acciaio inox / stainless steel



TIBER STEEL



V17171

Supporto fisso a parete per doccia.

Fixed wall holder for hand shower.

AC.005 acciaio inox / stainless steel

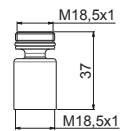


P000663

Snodo caché M18,5x1 – F18,5x1 con aeratore per bidet.

Joint M18,5x1 – F18,5x1 with aerator for bidet mixer.

AC.005 acciaio inox / stainless steel

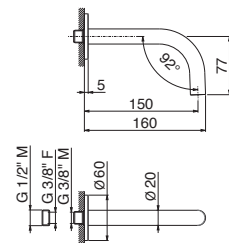


V17054

Bocca erogazione a parete per **lavabo**
LL. 150 mm.

Wall spout for **basin group**
length mm 150.

AC.005 acciaio inox / stainless steel

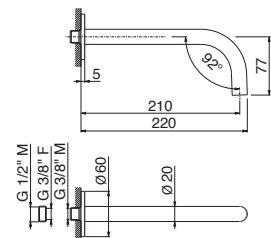


V17055

Bocca erogazione a parete per **lavabo**
LL. 210 mm.

Wall spout for **basin group**
length mm 210.

AC.005 acciaio inox / stainless steel

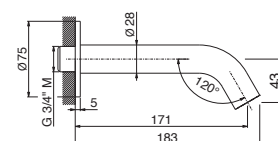


V17145

Bocca erogazione a parete per **gruppo vasca da incasso**
LL. 180 mm.

Wall spout for **concealed bath group**
length mm 180.

AC.005 acciaio inox / stainless steel





WELLNESS STEEL



WELLNESS STEEL

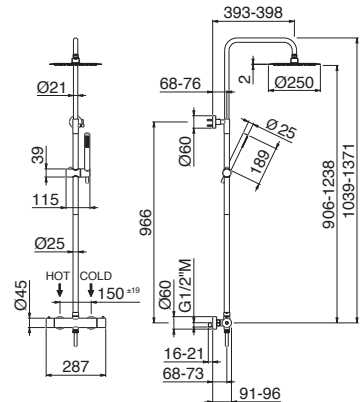


V08233

Colonna doccia esterna da parete con soffione tondo, miscelatore termostatico, con deviatore incorporato e set doccia.

Exposed shower group with round head shower, thermostatic mixer, with diverter and hand shower set.

AC.005 acciaio inox / stainless steel

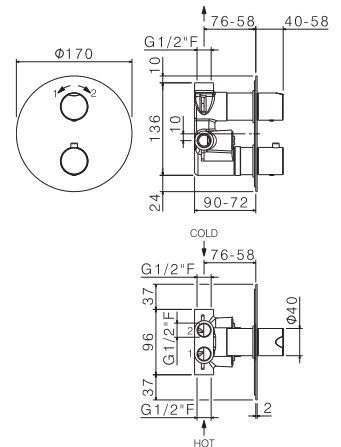


V08115

Miscelatore termostatico tondo per doccia da incasso con maniglia di regolazione temperatura e maniglia erogazione. Attacchi da 1/2". 2 uscite.

Concealed-shower round mixer with regulation and water supply handles. 1/2" connections. Two outlets.

AC.005 acciaio inox / stainless steel

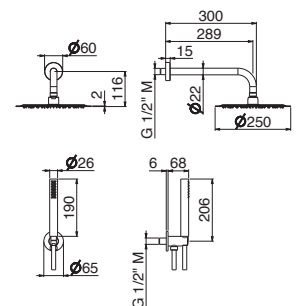


V08135

Kit doccia tondo completo di presa acqua con supporto, soffione ø 250 mm e braccio L=300 mm.

Round shower kit complete of wall union with fixed holder, head shower ø 250 mm and wall arm length 300 mm.

AC.005 acciaio inox / stainless steel





WELLNESS STEEL

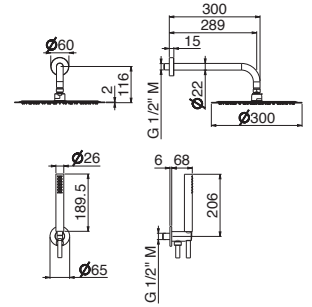


V08136

Kit doccia tondo completo di presa acqua con supporto, soffione \varnothing 300 mm e braccio L=300 mm.

Round shower kit complete of wall union with fixed holder, head shower \varnothing 300 mm and wall arm length 300 mm.

AC.005 acciaio inox / stainless steel

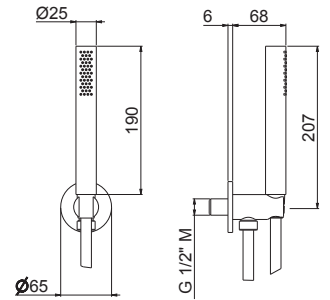


V08132

Gruppo presa acqua tondo completo di supporto fisso, flessibile e doccia.

Complete round wall union group with fixed shower holder, flexible and shower.

AC.005 acciaio inox / stainless steel

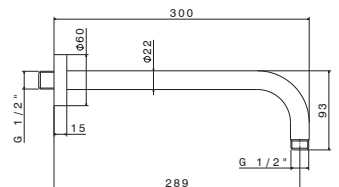


V08252

Braccio soffione a parete tondo L=300 mm.

Wall round arm length 300 mm.

AC.005 acciaio inox / stainless steel



WELLNESS STEEL

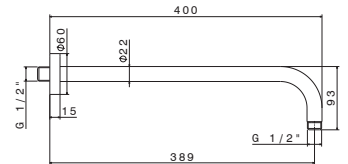


V08253

Braccio soffione a parete tondo L=400 mm.

Wall round arm length 400 mm.

AC.005 acciaio inox / stainless steel

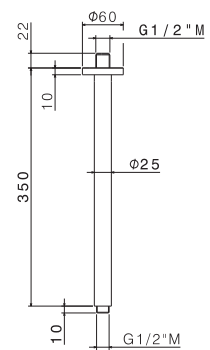


V08256

Braccio soffione a soffitto tondo L=350 mm.

Ceiling round arm length 350 mm.

AC.005 acciaio inox / stainless steel

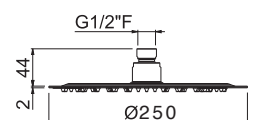


V08243

Soffione **ultraslim** doccia tondo con getto a pioggia ø 250 mm.

Ultraslim round head shower with raining jet ø 250 mm.

AC.005 acciaio inox / stainless steel



WELLNESS STEEL

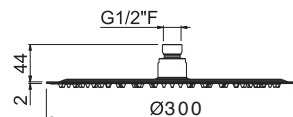


V08245

Soffione **ultraslim** doccia tondo con getto a pioggia \varnothing 300 mm.

Ultraslim round head shower with raining jet \varnothing 300 mm.

AC.005 acciaio inox / stainless steel

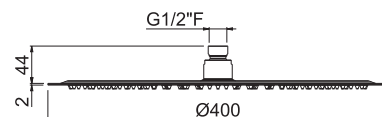


V08258

Soffione **ultraslim** doccia tondo con getto a pioggia \varnothing 400 mm.

Ultraslim round head shower with raining jet \varnothing 400 mm.

AC.005 acciaio inox / stainless steel

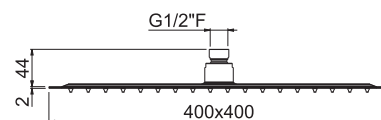


V08259

Soffione **ultraslim** doccia quadrato con getto a pioggia 400 x 400 mm.

Ultraslim square head shower with raining jet 400 x 400 mm.

AC.005 acciaio inox / stainless steel



OFF



38°C





TIBER STEEL ACCESSORI



TIBER STEEL ACCESSORI

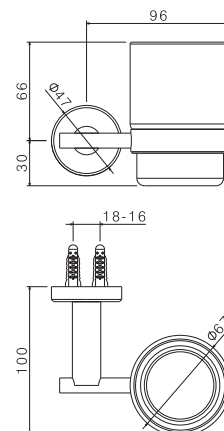


V17300

Supporto con bicchiere a muro.

Tumbler holder.

AC.005 acciaio inox / stainless steel

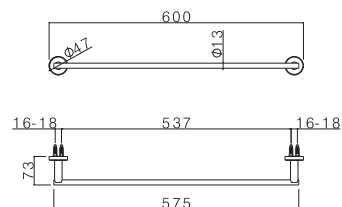


V17310

Porta salviette LL. 600 mm.

Towel bar length mm 600.

AC.005 acciaio inox / stainless steel

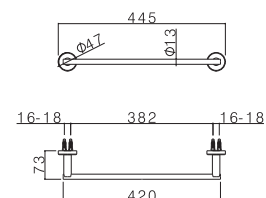


V17311

Porta salviette LL. 400 mm.

Towel bar length mm 400.

AC.005 acciaio inox / stainless steel



TIBER STEEL ACCESSORI

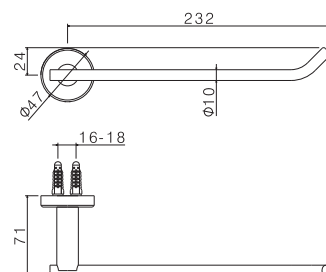


V17315

Porta salviette aperto.

Towel ring.

AC.005 acciaio inox / stainless steel

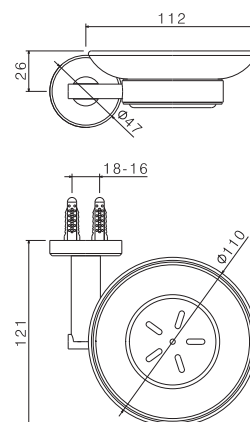


V17320

Porta sapone a muro.

Soap dish holder.

AC.005 acciaio inox / stainless steel

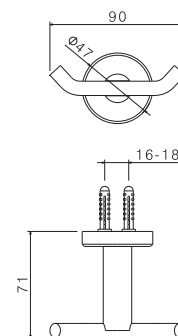


V17330

Appendino doppio.

Double hook.

AC.005 acciaio inox / stainless steel



TIBER STEEL ACCESSORI

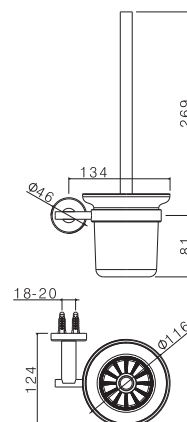


V17340

Porta scopino completo a muro.

Complete toilet brush holder.

AC.005 acciaio inox / stainless steel

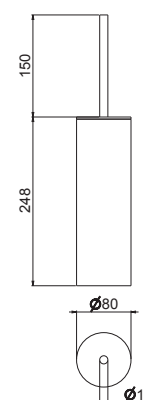


V17345

Porta scopino da appoggio.

Free standing toilet brush.

AC.005 acciaio inox / stainless steel

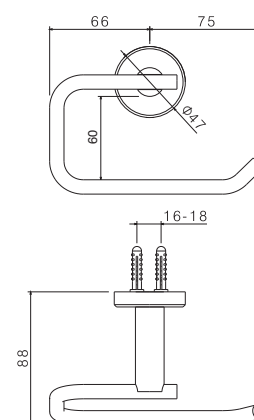


V17350

Porta rotolo a muro.

Wall paper holder.

AC.005 acciaio inox / stainless steel



TIBER STEEL ACCESSORI

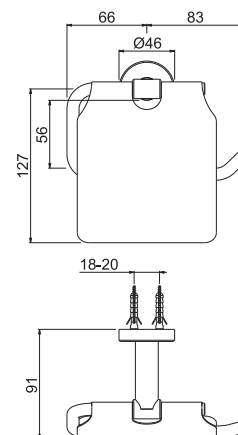


V17355

Porta rotolo a muro con coperchio.

Wall paper holder with cover.

AC.005 acciaio inox / stainless steel



TIBER STEEL KITCHEN





TIBER STEEL KITCHEN

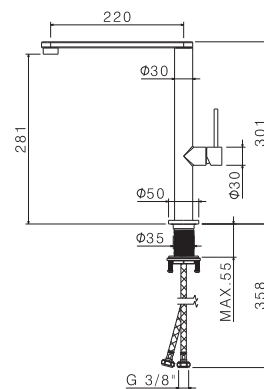


V20022

Miscelatore monocomando per lavello con canna piatta girevole.
Flessibili di alimentazione F3/8".

Single-lever sink mixer, flat swivel spout.
3/8" female connection hoses.

AC.005 acciaio inox / stainless steel

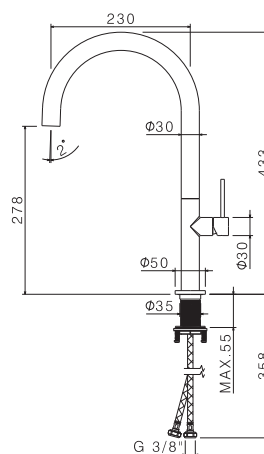


V20020

Miscelatore monocomando per lavello con canna tonda girevole.
Flessibili di alimentazione F3/8".

Single-lever sink mixer, round swivel spout.
3/8" female connection hoses.

AC.005 acciaio inox / stainless steel

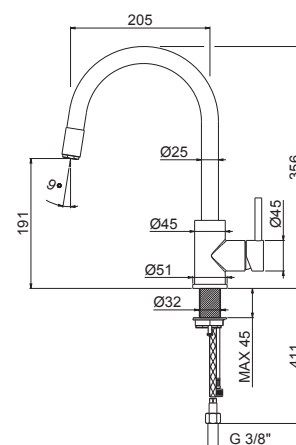


V18023

Miscelatore monocomando per lavello con canna tonda girevole nera e doccetta estraibile.
Flessibili di alimentazione F3/8".

Single-lever sink mixer, black round swivel spout and pull-out hand shower.
3/8" female connection hoses.

AC.005 acciaio inox / stainless steel



TIBER STEEL KITCHEN

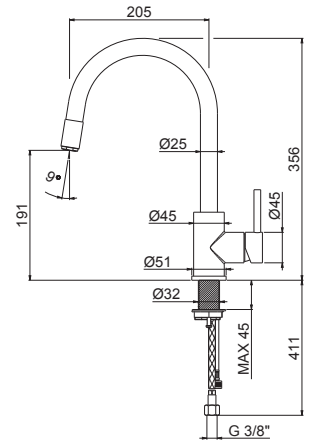


V18040

Miscelatore monocomando per lavello con canna tonda girevole acciaio e doccetta estraibile. Flessibili di alimentazione F3/8".

Single-lever sink mixer, steel round swivel spout and pull-out hand shower. 3/8" female connection hoses.

AC.005 acciaio inox / stainless steel

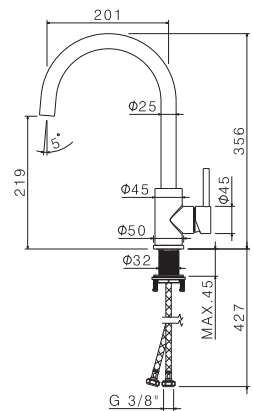


V18021

Miscelatore monocomando per lavello con canna tonda girevole. Flessibili di alimentazione F3/8".

Single-lever sink mixer, round swivel spout. 3/8" female connection hoses.

AC.005 acciaio inox / stainless steel

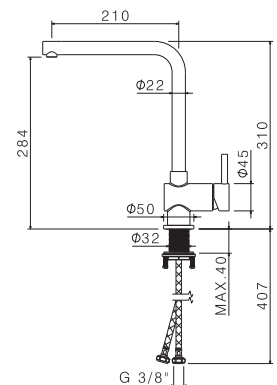


V19022

Miscelatore monocomando per lavello con canna a "L" girevole. Flessibili di alimentazione F3/8".

Single-lever sink mixer, "L" swivel spout. 3/8" female connection hoses.

AC.005 acciaio inox / stainless steel



TIBER STEEL KITCHEN

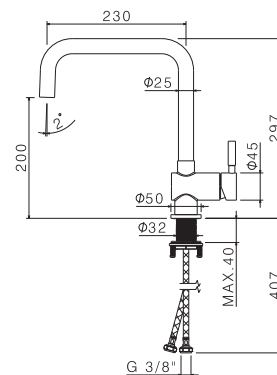


V19020

Miscelatore monocomando per lavello con canna quadra girevole.
Flessibili di alimentazione F3/8".

Single-lever sink mixer, square swivel spout.
3/8" female connection hoses.

AC.005 acciaio inox / stainless steel

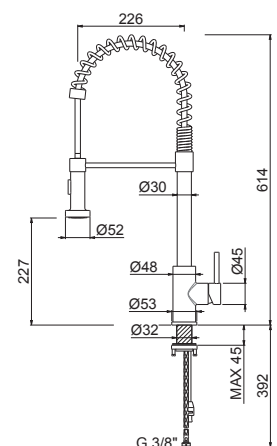


V18030

Miscelatore monocomando per lavello con molla girevole e orientabile. Erogazione a doppio getto.
Flessibili di alimentazione F3/8\"/>

Single-lever sink mixer with swivel and adjustable spring.
Double-jet flow.
3/8" female connection hoses.

AC.005 acciaio inox / stainless steel



V18180

Doccia lavastoviglie con supporto.

Dishwashing shower hand with stop.

AC.005 acciaio inox / stainless steel





RICAMBI INOX

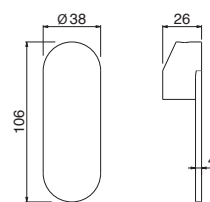


RICAMBI INOX

P000796

Maniglia per miscelatori lavabo monocomando della collezione AYAS STEEL, **solo per** modelli V28010-V28011 V28020-V28021-V28070-V28071.

Handle for single-lever basin mixers, AYAS STEEL range **only for** models V28010-V28011-V28020-V28021-V28070-V28071.

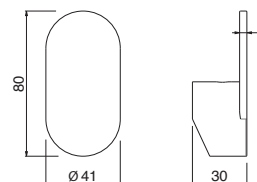


AC.005 acciaio inox / stainless steel

P000800

Maniglia per miscelatori esterni della collezione AYAS STEEL, **solo per** modelli V28080-V28081-V28090.

Handle for exposed shower-bath mixers, AYAS STEEL range **only for** models V28080-V28081-V28090.

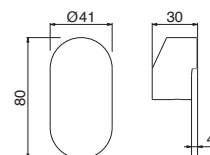


AC.005 acciaio inox / stainless steel

P000810

Maniglia per miscelatori monocomando della collezione AYAS STEEL, **solo per** modelli V28050-V28130-V28140.

Handle for single-lever mixers, AYAS STEEL range **only for** models V28050-V28130-V28140.

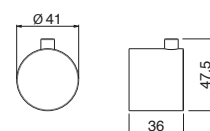


AC.005 acciaio inox / stainless steel

P000806

Maniglia deviatrice per miscelatore per vasca esterno collezione AYAS STEEL, **solo per** modelli V28080-V28081.

Diverter handle for exposed bath mixers, AYAS STEEL range **only for** models V28080-V28081-V29080-V29081.

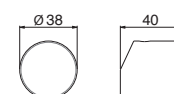


AC.005 acciaio inox / stainless steel

P000807

Maniglia per miscelatori lavabo monocomando della collezione VENY STEEL, **solo per** modelli V29010-V29011 V29020-V29021-V29070-V29071.

Handle for single-lever basin mixers, VENY STEEL range **only for** models V29010-V29011-V29020-V29021-V29070-V29071.



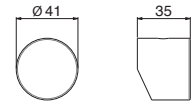
AC.005 acciaio inox / stainless steel

RICAMBI INOX

P000808

Maniglia per miscelatori esterni della collezione VENY STEEL, **solo per modelli** V29080-V29081-V29090.

Handle for exposed shower-bath mixers, VENY STEEL range **only for models** V29080-V29081-V29090.

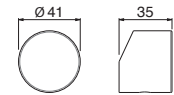


AC.005 acciaio inox / stainless steel

P000809

Maniglia per miscelatori monocomando della collezione VENY STEEL, **solo per modelli** V29050-V29130-V29140.

Handle for single-lever mixers, VENY STEEL range **only for models** V29050-V29130-V29140.

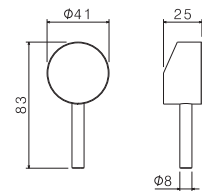


AC.005 acciaio inox / stainless steel

P000524

Maniglia per i miscelatori monocomando della collezione TIBER STEEL, **solo per modelli** V17010-V17011-V17020-V17021-V17070-V17050-V17130-V17140.

Handle for single-lever mixers, TIBER STEEL range **only for models** V17010-V17011-V17020-V17021-V17070-V17050-V17130-V17140.

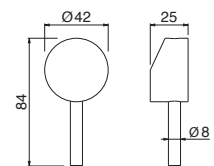


AC.005 acciaio inox / stainless steel

P000792

Maniglia per miscelatore monocomando per lavabo da pavimento collezione TIBER STEEL, **solo per modello** V17040.

Handle for single-lever basin mixer with flow pillar union, TIBER STEEL range **only for model** V17040.

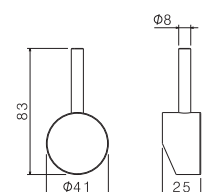


AC.005 acciaio inox / stainless steel

P000532

Maniglia per i miscelatori monocomando della collezione TIBER STEEL, **solo per modelli** V17080-V17081-V17090.

Handle for single-lever mixers, TIBER STEEL range **only for models** V17080-V17081-V17090.



AC.005 acciaio inox / stainless steel

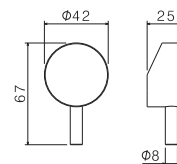
RICAMBI INOX

P000517

Maniglia per miscelatore monocomando per vasca da pavimento collezione TIBER STEEL, **solo per modello V17190.**

Handle for single-lever bath mixer with floor pillar union, TIBER STEEL range **only for models V17190.**

AC.005 acciaio inox / stainless steel

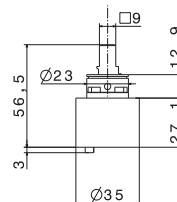


P000120

Cartuccia a dischi ceramici, Ø35, per miscelatori monocomando collezioni AYAS STEEL, VENY STEEL e TIBER STEEL **solo per modelli V28050, V28130, V28140, V29050, V29130, V29140, V17050, V17130, V17140, V17190 e V18025.**

Cartridge with ceramic disks, Ø35 mm, for single-lever mixers AYAS STEEL, VENY STEEL and TIBER STEEL ranges, **only for models V28050, V28130, V28140, V29050, V29130, V29140, V17050, V17130, V17140, V17190 e V18025.**

00.000 neutro / neutral

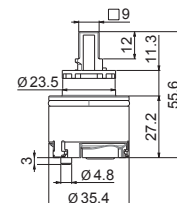


P000782

Cartuccia a dischi ceramici, Ø35, per miscelatore monocomando per lavabo da pavimento collezione TIBER STEEL, **solo per modello V17040.**

Cartridge with ceramic disks, Ø35 mm, for single-lever basin mixer with flow pillar union, TIBER STEEL range **only for model V17040.**

00.000 neutro / neutral

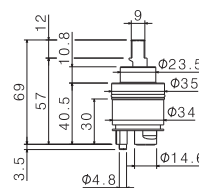


P000405

Cartuccia a dischi ceramici, Ø 35 mm, per miscelatori monocomando collezione TIBER STEEL, modelli V17 (**eccetto V17050, V17130, V17140 e V17190.**)

Cartridge with ceramic disks, Ø 35 mm, for single-lever mixers TIBER STEEL ranges, V17 models (**except for model V17050, V17130, V17140 e V17190.**)

00.000 neutro / neutral **30,00**

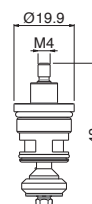


P000715

Deviatore per miscelatore vasca incasso per modelli V28140, V29140, V17140.

Diverter for concealed bath mixer, V28140, V29140 and V17140 models.

00.000 neutro / neutral **35,00**



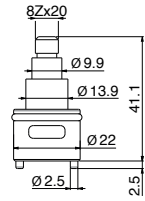
RICAMBI INOX

P000804

Vitone ceramico per miscelatore vasca esterno, collezioni AYAS STEEL e VENY STEEL, modelli V28080, V28081, V29080 e V29081.

Ceramic valve for exposed bath mixer, AYAS STEEL and VENY STEEL ranges V28080, V28081, V29080 and V29081 models.

00.000 neutro / neutral

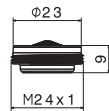


P000427

Aeratore per collezioni AYAS STEEL (**eccetto** mod. V28070-V29071), e VENY STEEL (**eccetto** mod. V29070-V29071).

Aerator for AYAS STEEL (**except** for mod. V28070-V28071), And VENY STEEL (**except** for mod. V29070-V29071).

00.000 neutro / neutral

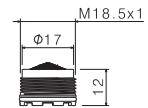


P000526

Aeratore M18,5x1 per bidet collezione AYAS STEEL, VENY STEEL e lavabi e bidet TIBER STEEL.

Aerator M18,5x1 for bidet mixers AYAS STEEL, VENY STEEL, and basins and bidet TIBER STEEL range.

00.000 neutro / neutral

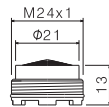


P000133

Aeratore M24x1 per vasca collezione TIBER STEEL, modelli V17080, V17081, V17190.

Aerator M24x1 for bath mixer TIBER STEEL range, models V17080, V17081, V17190.

00.000 neutro / neutral

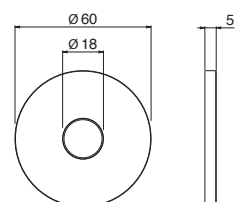


P000801

Mascherina per bocca miscelatore lavabo a parete AYAS STEEL e VENY STEEL (modelli V28050, V29050).

Cover plate for 2 hole basin mixer spout, AYAS STEEL and VENY STEEL ranges (models V28050, V29050).

AC.005 acciaio inox / stainless steel



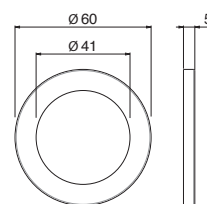
RICAMBI INOX

P000417

Mascherina per miscelatore lavabo incasso collezione AYAS STEEL, VENY STEEL e TIBER STEEL (modelli V28050, V29050, V17050).

Cover plate for concealed shower mixer, AYAS STEEL, VENY STEEL and TIBER STEEL ranges (models V28050, V29050, V17050).

AC.005 acciaio inox / stainless steel

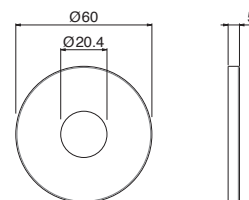


P000418

Mascherina per bocca miscelatore lavabo a parete collezione TIBER STEEL (modello V17050).

Cover plate for 2 hole basin mixer spout TIBER STEEL range (model V17050).

AC.005 acciaio inox / stainless steel

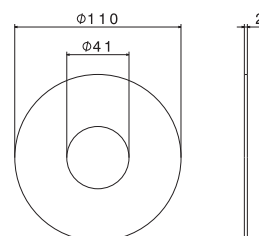


P000135

Mascherina per miscelatore doccia da incasso collezioni AYAS STEEL, VENY STEEL e TIBER STEEL (modelli V28130, V29130 e V17130).

Cover plate for concealed shower mixer AYAS STEEL, VENY STEEL and TIBER STEEL (models V28130, V29130 e V17130).

AC.005 acciaio inox / stainless steel

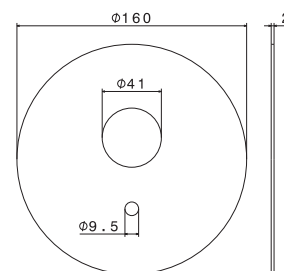


P000146

Mascherina per miscelatore vasca da incasso collezioni AYAS STEEL, VENY STEEL e TIBER STEEL (modelli V28140, V29140 e V17140).

Cover plate for concealed bath mixer AYAS STEEL, VENY STEEL and TIBER STEEL (models V28140, V29140 and V17140).

AC.005 acciaio inox / stainless steel

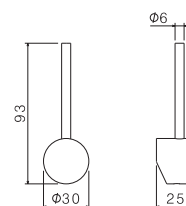


P000473

Maniglia per miscelatori monocomando collezione TIBER STEEL, **solo per modelli V20020 e V20022.**

Handle for single-lever mixers, TIBER STEEL range **only for models V20020 e V20022.**

AC.005 acciaio inox / stainless steel



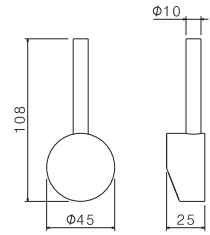
RICAMBI INOX

P000487

Maniglia per miscelatori monocomando collezione TIBER STEEL, solo per modelli V18021, V18023, V18040.

Handle for single-lever mixers, TIBER STEEL range only for models V18021, V18023, V18040.

AC.005 acciaio inox / stainless steel

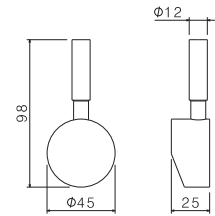


P000478

Maniglia per miscelatore monocomando collezione TIBER STEEL, solo per modello V19020.

Handle for single-lever mixer, TIBER STEEL range only for model V19020.

AC.005 acciaio inox / stainless steel

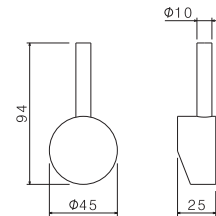


P000479

Maniglia per miscelatore monocomando collezione TIBER STEEL, solo per modello V19022.

Handle for single-lever mixer, TIBER STEEL range only for model V19022.

AC.005 acciaio inox / stainless steel

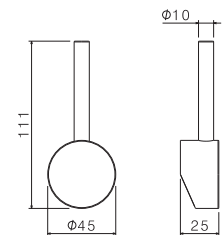


P000484

Maniglia per miscelatore monocomando collezione TIBER STEEL, solo per modello V18030.

Handle for single-lever mixer, TIBER STEEL range only for model V18030.

AC.005 acciaio inox / stainless steel

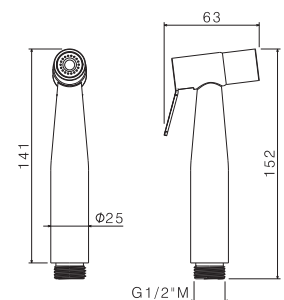


P000553

Doccia lavastoviglie.

Dishwashing shower hand.

AC.005 acciaio inox / stainless steel



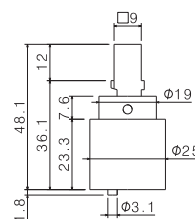
RICAMBI INOX

P000475

Cartuccia a dischi ceramici, Ø25 mm, per miscelatori modelli V28010, V28020, V28070, V29010, V29070, V20020 e V20022.

Cartridge with ceramic disks, Ø25 mm, for models V28010, V28020, V28070, V29010, V29070, V20020 and V20022.

00.000 neutro / neutral

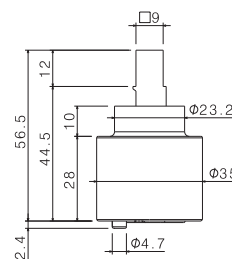


P000404

Cartuccia a dischi ceramici, Ø35 mm, per miscelatore monocomando cucina, collezione TIBER STEEL, **solo per** modelli V18021, V18023, V18030, V18040, V19020, V19022.

Cartridge with ceramic disks, Ø35 mm, for sink single-lever mixer, TIBER STEEL range **only for** models V18021, V18023, V18030, V18040, V19020, V19022.

00.000 neutro / neutral

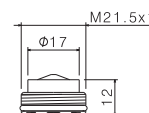


P000476

Aeratore M21,5x1 per lavabi collezione TIBER STEEL, **solo per** modelli V18021, V19020, V20020, V20022

Aerator M21,5x1 for basin mixers TIBER STEEL range **only for** models V18021, V19020, V20020, V20022.

00.000 neutro / neutral

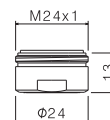


P000488

Aeratore M24x1 per lavabi collezione TIBER STEEL, **solo per** modelli V18023, V18040.

Aerator M24x1 for basin mixers TIBER STEEL range **only for** models V18023, V18040.

AC.005 acciaio inox / stainless steel

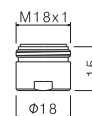


P000483

Aeratore M18x1 per lavabo collezione TIBER STEEL, **solo per** modello V19022.

Aerator M18x1 for basin mixer TIBER STEEL range **only for** model V19022.

AC.005 acciaio inox / stainless steel



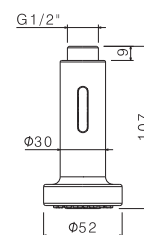
RICAMBI INOX

P000485

Doccia estraibile doppio getto per lavello collezione TIBER STEEL, per modello V18030.

Double-flow pull-out hand shower for sink mixer TIBER STEEL range model V18030.

AC.005 acciaio inox / stainless steel

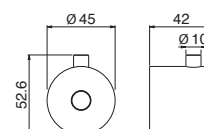


P000682

Maniglia regolazione temperatura per colonna doccia esterna termostatica modello V08233.

Temperature regulation handle for thermostatic exposed column shower model V08233.

AC.005 acciaio inox / stainless steel

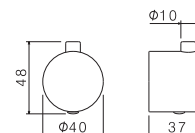


P000550

Maniglia regolazione temperatura per miscelatore termostatico da incasso mod. V08115.

Handle for temperature regulation of concealed thermostatic mixer mod. V08115.

AC.005 acciaio inox / stainless steel

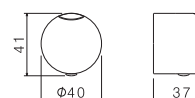


P000551

Maniglia erogazione acqua per miscelatore termostatico da incasso mod. V08115.

Handle for mixer water supply of concealed thermostatic mixer mod. V08115.

AC.005 acciaio inox / stainless steel

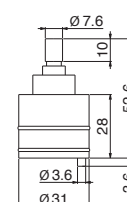


P000679

Maniglia deviatrice per colonna doccia esterna termostatica modello V08233.

Diverter handle for thermostatic exposed column shower model V08233.

00.000 neutro / neutral



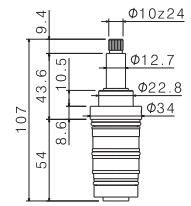
RICAMBI INOX

P000534

Cartuccia per miscelatore termostatici da incasso mod. V08115.

Cartridge for concealed thermostatic mixer mod. V08115.

00.000 neutro / neutral

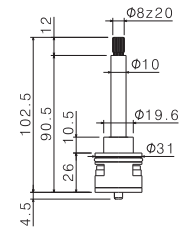


P000535

Cartuccia deviatrice per miscelatore termostatico da incasso mod. V08115.

Diverter cartridge for concealed thermostatic mixer mod. V08115.

00.000 neutro / neutral

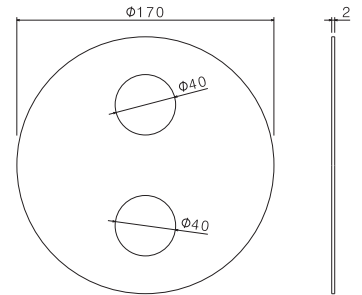


P000552

Mascherina per miscelatore termostatico da incasso mod. V08115.

Cover plate for concealed mixer mod. V08115.

AC.005 acciaio inox / stainless steel

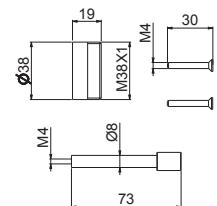


P000415

Kit prolunga da 19 mm incassi V17050, V17130, V17140, V28050, V28130, V28140, V29050, V29130 e V29140.

Extension kit, 19 mm, for concealed parts V17050, V17130, V17140, V28050, V28130, V28140, V29050, V29130 and V29140.

AC.005 acciaio inox / stainless steel









OTTONE
brass



OTEN



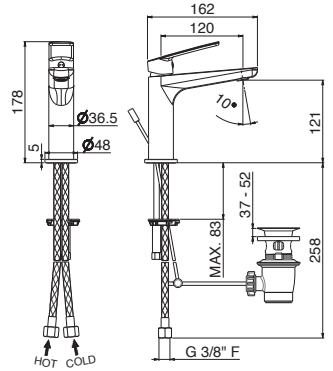


V30010

Miscelatore monocomando per lavabo **con scarico da 1"1/4**.
Flessibili di alimentazione F3/8".

Single-lever basin mixer **with 1"1/4 pop-up waste set**.
3/8" female connection hoses.

B0.010 cromo / chrome

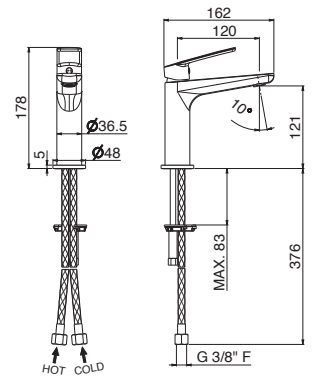


V30011

Miscelatore monocomando per lavabo **senza scarico**.
Flessibili di alimentazione F3/8".

Single-lever basin mixer **without pop-up waste set**.
3/8" female connection hoses.

B0.010 cromo / chrome

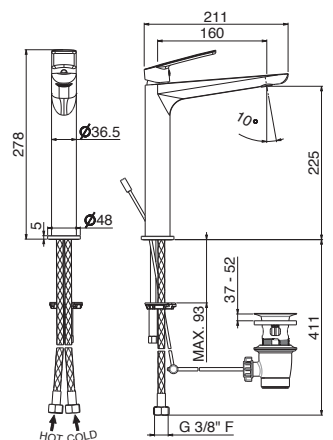


V30020

Miscelatore monocomando versione alta per lavabo
da appoggio, **con scarico da 1"1/4**.
Flessibili di alimentazione F3/8".

Single-lever tall basin mixer, **with 1"1/4 pop-up waste set**.
3/8" female connection hoses.

B0.010 cromo / chrome



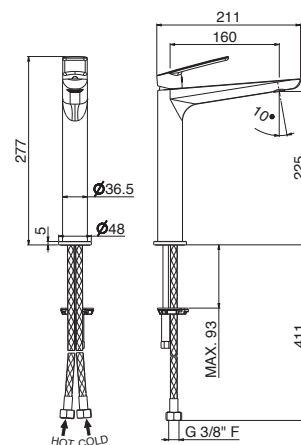


V30021

Miscelatore monocomando versione alta per lavabo da appoggio, **senza scarico**.
Flessibili di alimentazione F3/8".

Single-lever tall basin mixer, **without pop-up waste set**.
3/8" female connection hoses.

B0.010 cromo / chrome

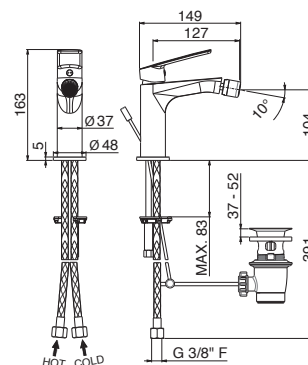


V30070

Miscelatore monocomando per bidet **con scarico da 1"1/4**.
Flessibili di alimentazione F3/8".

Single-lever bidet mixer **with 1"1/4 pop-up waste set**.
3/8" female connection hoses.

B0.010 cromo / chrome

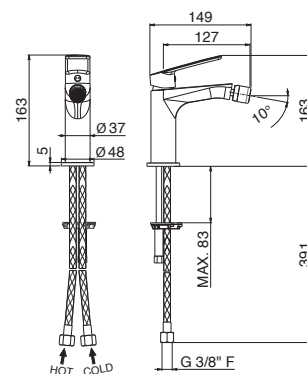


V30071

Miscelatore monocomando per bidet **senza scarico**.
Flessibili di alimentazione F3/8".

Single-lever bidet mixer **without pop-up waste set**.
3/8" female connection hoses.

B0.010 cromo / chrome



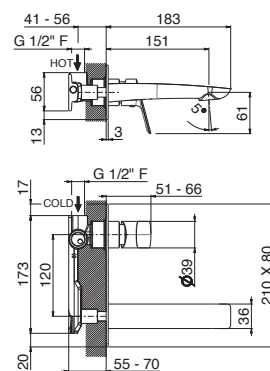


V30050

Gruppo miscelatore monocomando a parete per lavabo completo di parti incasso, **senza scarico**, con bocca L=183 mm.

Wall mounted basin mixer with concealed parts included, spout length mm 183, **without pop-up waste set**.

B0.010 cromo / chrome

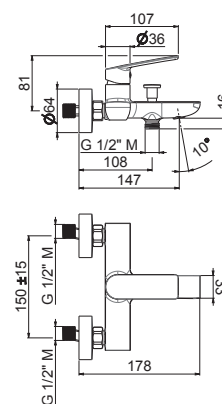


V30080

Miscelatore vasca esterno con deviatore vasca/doccia.

Single lever exposed bath mixer with diverter.

B0.010 cromo / chrome

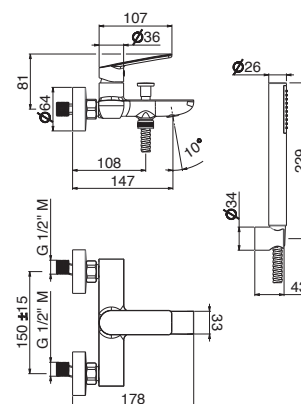


V30081

Gruppo vasca esterno completo di supporto fisso, flessibile e doccia.

Complete bath group with fixed shower holder, Flexible, hand shower.

B0.010 cromo / chrome



OTEN

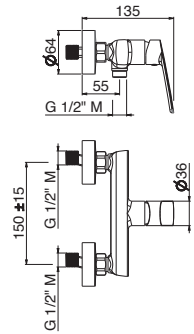


V30090

Miscelatore monocomando esterno per doccia.
(Senza dotazione asta saliscendi).

Single-lever exposed shower mixer (without shower set).

B0.010 cromo / chrome



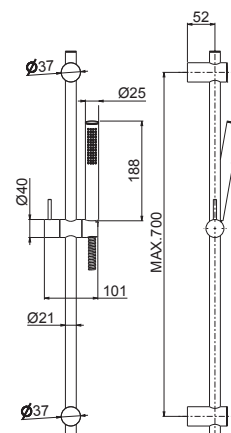


V27100

Asta saliscendi completa di doccia e flessibile
LL. 150 cm senza presa acqua.

Complete shower set, with sliding rail hand shower
and flexible length cm 150, without wall union.

B0.010 cromo / chrome

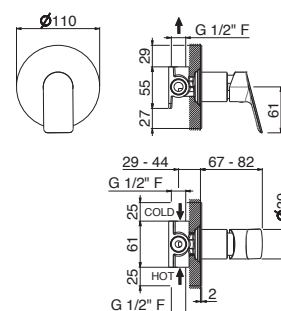


V30130

Miscelatore monocomando doccia da incasso,
completo di corpo incasso.

Concealed single-lever shower mixer
equipped with concealed part.

B0.010 cromo / chrome

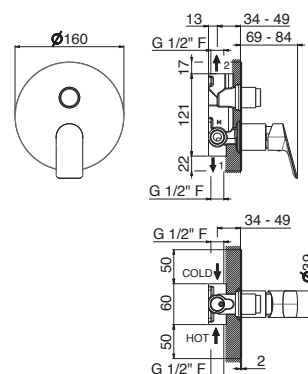


V30140

Miscelatore monocomando da incasso
con deviatore a pulsante vasca/doccia
completo di corpo incasso.

Concealed single-lever bath/shower mixer
with push button diverter with concealed part.

B0.010 cromo / chrome



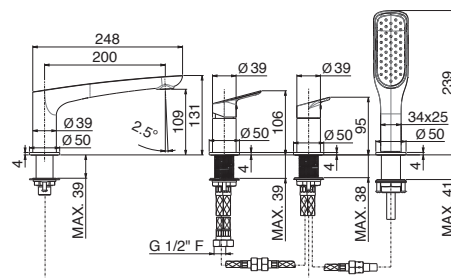
V30150



Gruppo bordo vasca completo di bocca erogazione con deviatore e set doccia.

Complete set of: deck mounted mixer, spout with diverter, complete hand shower set.

B0.010 cromo / chrome

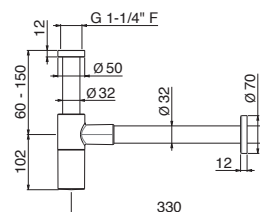


P000459

Sifone a vista per lavabo.

Checking trap for basin.

B0.010 cromo / chrome



P000148

Rubinetto di arresto da 1/2" con filtro ispezionabile.
Sezione tonda.

Confezione da 2 pz.

1/2" stop valve with cleaning filter.

Round version.

Two-pcs packing.

B0.010 cromo / chrome



P000400

Piletta da 1"1/4 con scarico a pulsante.
H. 4-65 mm.

1"1/4 press-button drain.

H. 4-65 mm.

B0.010 cromo / chrome

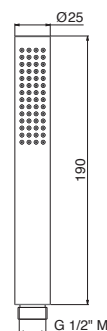


V08180

Doccia mono-getto.

Single-jet hand shower.

B0.010 cromo / chrome



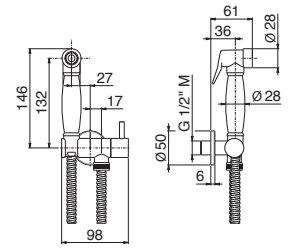


V27400

Rubinetto monocomando per WC.

Single-lever WC tap.

B0.010 cromo / chrome

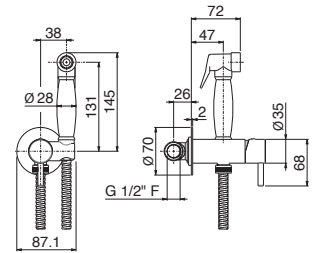


V27405

Miscelatore monocomando per bidet con doccia.

Single-lever bidet mixer with trigger spray.

B0.010 cromo / chrome



P000147

Flessibile LL. 150 cm.

Flexible length cm 150.

B0.010 cromo / chrome



P000401

Flessibile in PVC LL. 150 cm.

PVC flexible length cm 150.

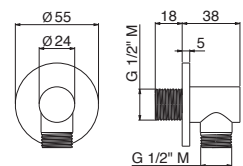
B0.010 cromo / chrome



V13170

Presca acqua a parete da 1/2".

1/2" wall union.



OTEN

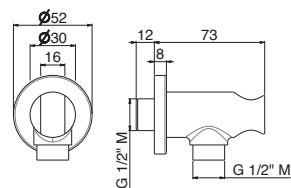


V03173

Presà acqua con supporto doccia.

Wall union with shower holder.

B0.010 cromo / chrome

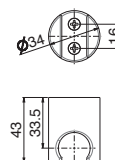


V03171

Supporto fisso a parete per doccia.

Fixed wall holder for hand shower.

B0.010 cromo / chrome

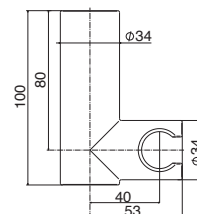


V03172

Supporto orientabile a parete per doccia.

Adjustable wall holder for hand shower.

B0.010 cromo / chrome





LYS



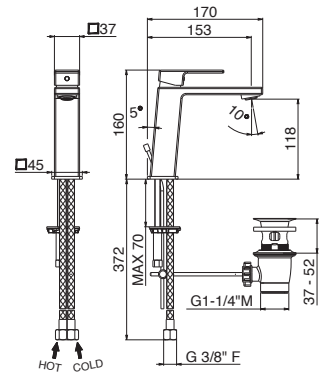


V25010

Miscelatore monocomando per lavabo **con scarico da 1"1/4**.
Flessibili di alimentazione F 3/8".

Single-lever basin mixer **with 1"1/4 pop-up waste set**.
3/8" female connection hoses.

B0.010 cromo / chrome

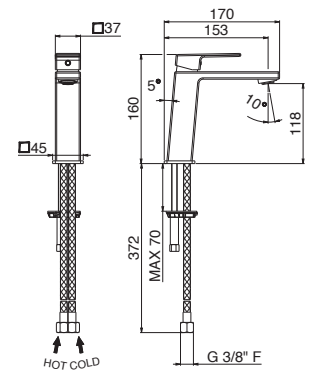


V25011

Miscelatore monocomando per lavabo **senza scarico**.
Flessibili di alimentazione F 3/8".

Single-lever basin mixer **without pop-up waste set**.
3/8" female connection hoses.

B0.010 cromo / chrome

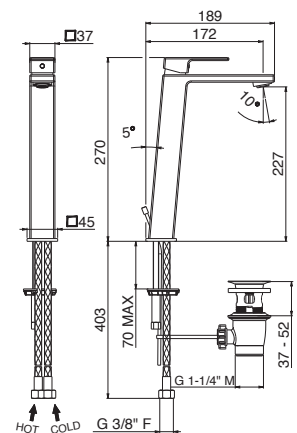


V25020

Miscelatore monocomando versione alta per lavabo
da appoggio, **con scarico da 1"1/4**.
Flessibili di alimentazione F 3/8".

Single-lever tall basin mixer, **with 1"1/4 pop-up waste set**.
3/8" female connection hoses.

B0.010 cromo / chrome



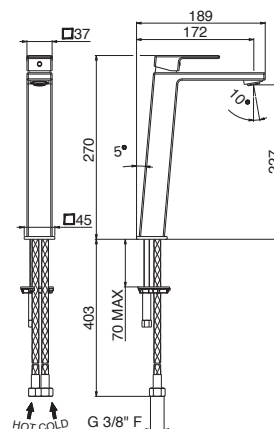


V25021

Miscelatore monocomando versione alta per lavabo da appoggio, **senza scarico**.
Flessibili di alimentazione F 3/8".

Single-lever tall basin mixer, **without pop-up waste set**.
3/8" female connection hoses.

B0.010 cromo / chrome

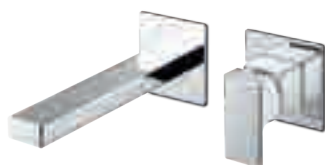
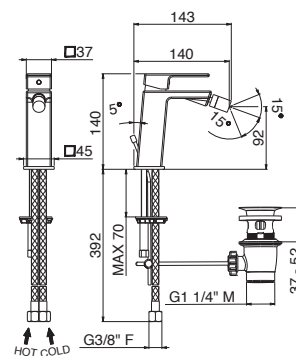


V25070

Miscelatore monocomando per bidet **con scarico da 1"1/4**.
Flessibili di alimentazione F 3/8".

Single-lever bidet mixer **with 1"1/4 pop-up waste set**.
3/8" female connection hoses.

B0.010 cromo / chrome

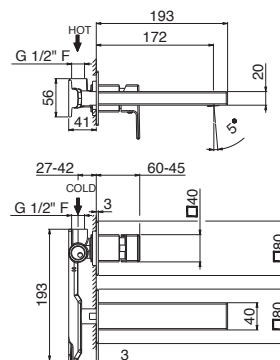


V25050

Gruppo miscelatore monocomando a parete per lavabo completo di parti incasso, **senza scarico**, con bocca L=180 mm.

Wall mounted basin mixer with concealed parts included, spout length mm 180, **without pop-up waste set**.

B0.010 cromo / chrome



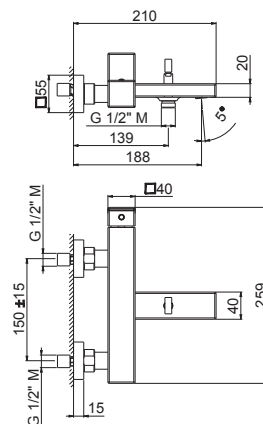


V25080

Miscelatore monocomando vasca esterno con deviatore automatico vasca/doccia.

Single-lever exposed bath mixer with automatic diverter.

B0.010 cromo / chrome

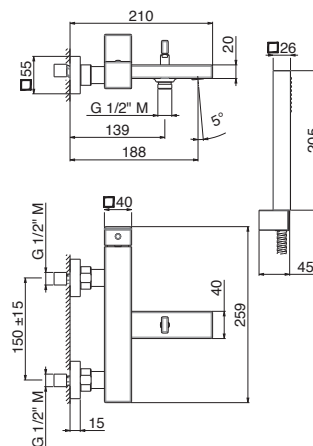


V25081

Gruppo vasca esterno completo di supporto fisso, flessibile e doccetta.

Complete bath group with fixed shower holder, flexible, hand shower.

B0.010 cromo / chrome

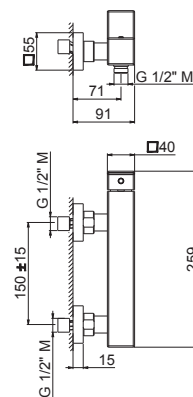


V25090

Miscelatore monocomando esterno per doccia (senza dotazione asta saliscendi).

Single-lever exposed shower mixer (without shower set).

B0.010 cromo / chrome





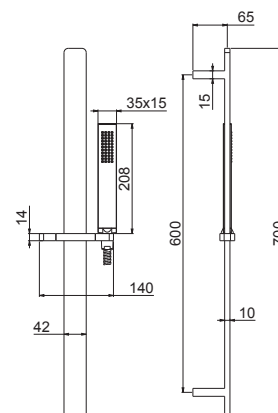


V25100

Asta saliscendi **in ottone** completa di doccia e flessibile LL. 150 cm senza presa acqua.

Complete shower set, with **brass** sliding rail hand shower, flexible length cm 150, without wall union.

B0.010 cromo / chrome

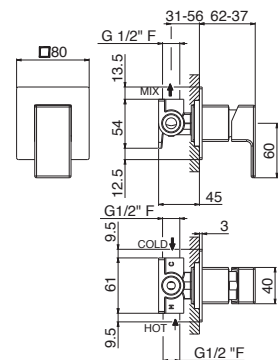


V25130

Miscelatore monocomando doccia da incasso, **completo di corpo incasso.**

Concealed single-lever shower mixer equipped with concealed part.

B0.010 cromo / chrome

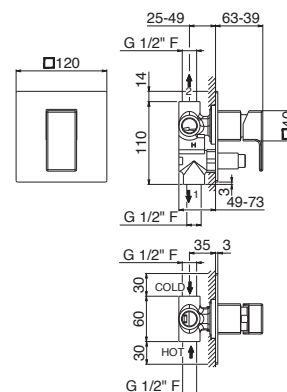


V25140

Miscelatore monocomando da incasso con deviatore a pulsante vasca/doccia **completo di corpo incasso.**

Concealed single-lever bath/shower mixer with push button diverter with **concealed part.**

B0.010 cromo / chrome



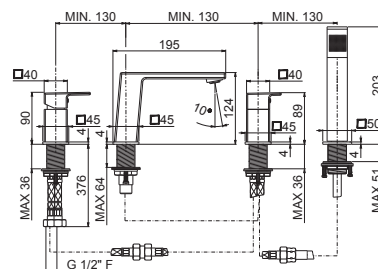
V25150



Gruppo bordo vasca completo di bocca erogazione con deviatore e set doccia.

Complete set of: deck mounted mixer, spout with diverter, complete hand shower set.

B0.010 cromo / chrome



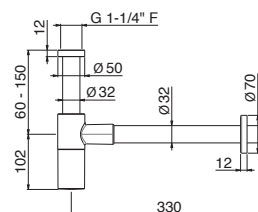
P000459



Sifone a vista per lavabo.

Checking trap for basin.

B0.010 cromo / chrome



P000149



Rubinetto di arresto da 1/2" con filtro ispezionabile.

Sezione quadra.

Confezione da 2 pz.

1/2" stop valve with cleaning filter.

Square version.

Two-pcs packing.

B0.010 cromo / chrome

P000400



Piletta da 1"1/4 con scarico a pulsante.
H. 4-65 mm.

1"1/4 press-button drain. H. 4-65 mm.

B0.010 cromo / chrome

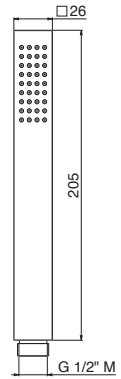


V08181

Doccia mono-getto.

Single-jet hand shower.

B0.010 cromo / chrome



P000147

Flessibile LL. 150 cm.

Flexible length cm 150.

B0.010 cromo / chrome



P000401

Flessibile in PVC LL. 150 cm.

PVC flexible length cm 150.

B0.010 cromo / chrome

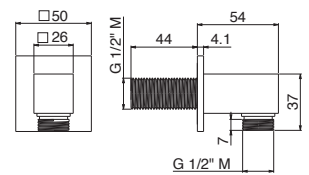


V02170

Presca acqua a parete da 1/2\".

1/2" wall union.

B0.010 cromo / chrome

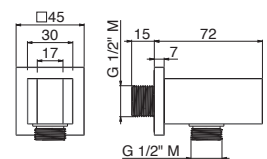


V25174

Presca acqua con supporto doccetta.

Wall union with shower holder.

B0.010 cromo / chrome



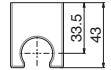
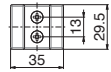
V02171



Supporto fisso a parete per doccetta.

Fixed wall holder for hand shower.

B0.010 cromo / chrome



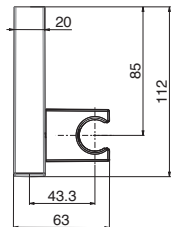
V02172



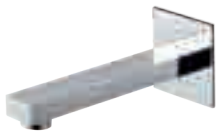
Supporto orientabile a parete per doccetta.

Adjustable wall holder for hand shower.

B0.010 cromo / chrome



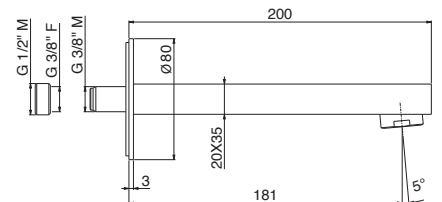
V25145



Bocca erogazione a parete per gruppo vasca ad incasso LL=180mm

Wall spout for concealed bath group length mm18

B0.010 cromo / chrome





MAIRA



MAIRA

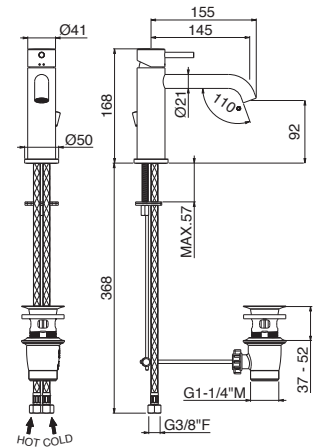


V27010

Miscelatore monocomando per lavabo **con scarico da 1"1/4**.
Flessibili di alimentazione F 3/8".

Single-lever basin mixer **with 1"1/4 pop-up waste set**.
3/8" female connection hoses.

B0.010 cromo / chrome
F0.202 nero opaco / matt black

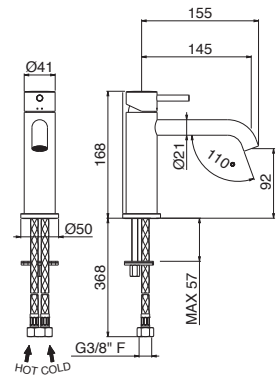


V27011

Miscelatore monocomando per lavabo **senza scarico**.
Flessibili di alimentazione F 3/8".

Single-lever basin mixer **without pop-up waste set**.
3/8" female connection hoses.

B0.010 cromo / chrome
F0.202 nero opaco / matt black

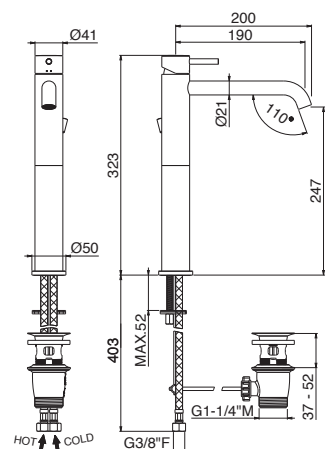


V27020

Miscelatore monocomando versione alta per lavabo
da appoggio, **con scarico da 1"1/4**.
Flessibili di alimentazione F 3/8".

Single-lever tall basin mixer, **with 1"1/4 pop-up waste set**.
3/8" female connection hoses.

B0.010 cromo / chrome
F0.202 nero opaco / matt black



MAIRA

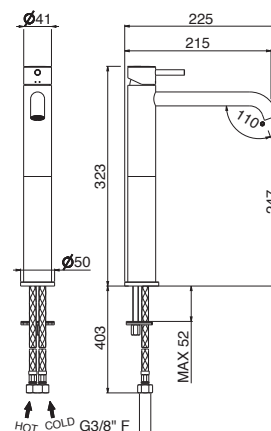


V27021

Miscelatore monocomando versione alta per lavabo da appoggio, **senza scarico**.
Flessibili di alimentazione F 3/8".

Single-lever tall basin mixer, **without pop-up waste set**.
3/8" female connection hoses.

B0.010 cromo / chrome
F0.202 nero opaco / matt black

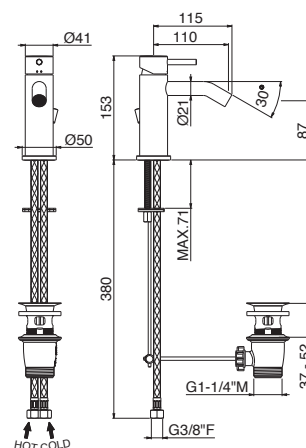


V27070

Miscelatore monocomando per bidet **con scarico da 1"1/4**.
Flessibili di alimentazione F 3/8".

Single-lever bidet mixer **with 1"1/4 pop-up waste set**.
3/8" female connection hoses.

B0.010 cromo / chrome
F0.202 nero opaco / matt black

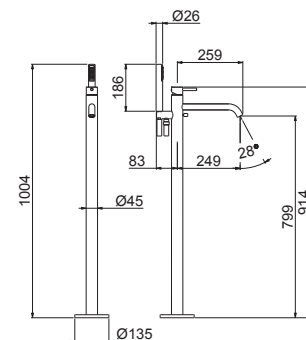


V27190

Gruppo miscelatore monocomando per vasca con colonna di alimentazione a pavimento, **senza parte incasso**.
Abbinare con V00004.

Single-lever bath mixer with floor pillar union **without concealed part**.
Combine with V00004.

B0.010 cromo / chrome
F0.202 nero opaco / matt black



MAIRA

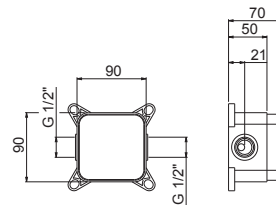


V00004

Corpo incasso universale per miscelatore monocomando per vasca con colonna a pavimento.

Universal concealed body for single-lever bath mixer with floor pillar union.

00.000 neutro / neutral

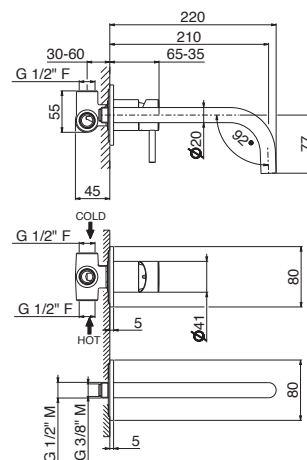


V27050

Gruppo miscelatore monocomando a parete per lavabo, completo di parti incasso, **senza scarico**, con bocca L=220 mm e raccorderia di collegamento.

Wall mounted basin mixer with concealed parts included, spout length mm 220, **without pop-up waste set** and with connections.

B0.010 cromo / chrome
F0.202 nero opaco / matt black

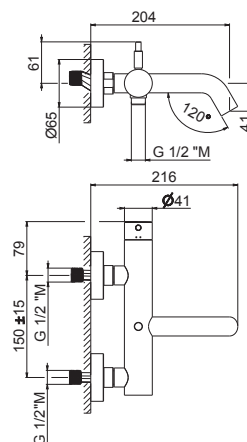


V27080

Miscelatore monocomando vasca esterno con deviatore vasca/doccia.

Single-lever exposed bath mixer with diverter.

B0.010 cromo / chrome
F0.202 nero opaco / matt black





MAIRA

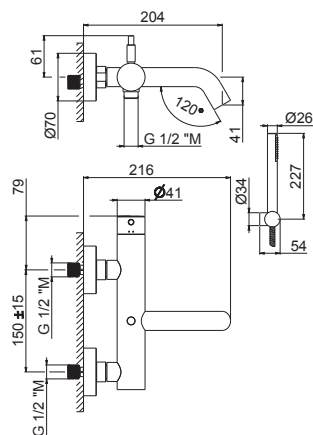


V27081

Gruppo vasca esterno completo di supporto fisso, flessibile e doccia.

Complete bath group with fixed shower holder, flexible, hand shower.

B0.010 cromo / chrome
F0.202 nero opaco / matt black

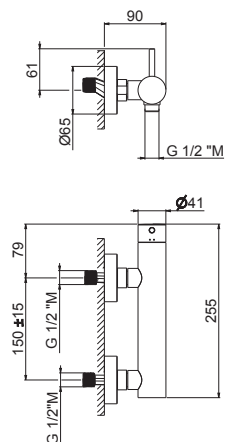


V27090

Miscelatore monocomando esterno per doccia (senza dotazione asta saliscendi).

Single-lever exposed shower mixer (without shower set).

B0.010 cromo / chrome
F0.202 nero opaco / matt black

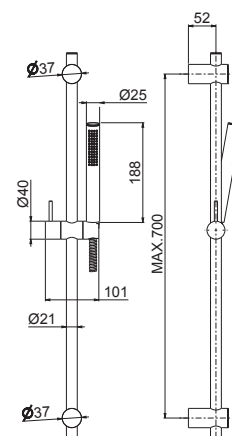


V27100

Asta saliscendi completa di doccia e flessibile LL. 150 cm senza presa acqua.

Complete shower set, with sliding rail hand shower and flexible length cm 150, without wall union.

B0.010 cromo / chrome
F0.202 nero opaco / matt black



MAIRA

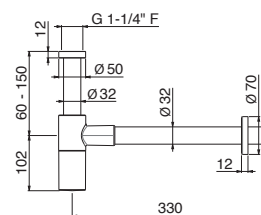


P000459

Sifone a vista per lavabo.

Checking trap for basin.

B0.010 cromo / chrome
F0.202 nero opaco / matt black



P000148

Rubinetto di arresto da 1/2" con filtro ispezionabile.

Sezione tonda.

Confezione da 2 pz.

1/2" stop valve with cleaning filter.
Round version.
Two-pcs packing.

B0.010 cromo / chrome
F0.202 nero opaco / matt black



P000400

Piletta da 1"1/4
con scarico a pulsante.
H. 4-65 mm.

1"1/4 press-button drain.
H. 4-65 mm.

B0.010 cromo / chrome
F0.202 nero opaco / matt black

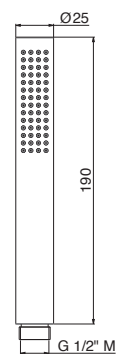


V08180

Doccia mono-getto.

Single-jet hand shower.

B0.010 cromo / chrome
F0.202 nero opaco / matt black

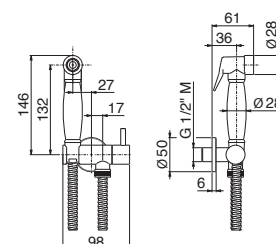


V27400

Rubinetto monocomando per WC.

Single-lever WC tap.

B0.010 cromo / chrome
F0.202 nero opaco / matt black



MAIRA

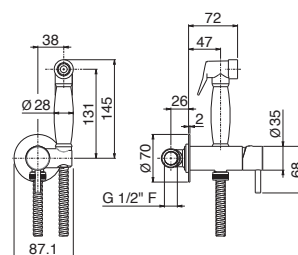


V27405

Miscelatore monocomando per bidet con doccia.

Single-lever bidet mixer with trigger spray.

B0.010 cromo / chrome
F0.202 nero opaco / matt black



P000147

Flessibile LL 150 cm.

Flexible length cm 150.

B0.010 cromo / chrome



P000401

Flessibile in PVC LL. 150 cm.

PVC flexible, length cm 150.

B0.010 cromo / chrome
F0.202 nero opaco / matt black

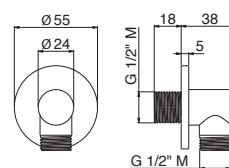


V13170

Presca acqua a parete da 1/2\"/>

1/2" wall union.

B0.010 cromo / chrome
F0.202 nero opaco / matt black

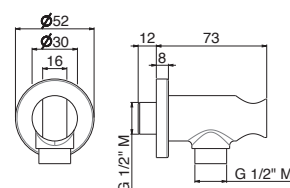


V03173

Presca acqua con supporto doccia.

Wall union with shower holder.

B0.010 cromo / chrome
F0.202 nero opaco / matt black



MAIRA



V03171

Supporto fisso a parete per doccia.

Fixed wall holder for hand shower.

B0.010 cromo / chrome
F0.202 nero opaco / matt black

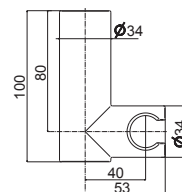


V03172

Supporto orientabile a parete per doccia.

Adjustable wall holder for hand shower.

B0.010 cromo / chrome
F0.202 nero opaco / matt black

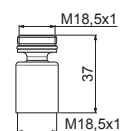


P000663

Snodo caché M18,5x1 per bidet.

Joint M18,5x1 for bidet mixer.

B0.010 cromo / chrome

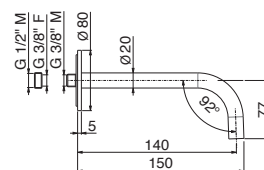


V27054

Bocca erogazione a parete per lavabo LL.=150mm.

Wall spout for basin group length mm 150.

B0.010 cromo / chrome
F0.202 nero opaco / matt black

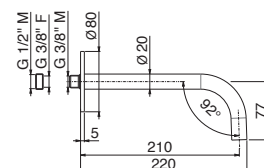


V27055

Bocca erogazione a parete per lavabo LL.=210mm.

Wall spout for basin group length mm 210.

B0.010 cromo / chrome
F0.202 nero opaco / matt black



MAIRA

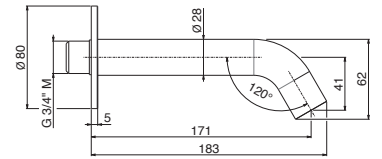
V27145



Bocca erogazione a parete per **gruppo vasca da incasso**
LL. 180 mm.

Wall spout for **concealed bath group**
length mm 180.

B0.010 cromo / chrome
F0.202 nero opaco / matt black





SLATE



SLATE

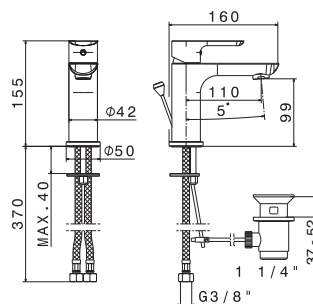


V14010

Miscelatore monocomando per lavabo **con scarico da 1"1/4**.
Flessibili di alimentazione F 3/8".

Single-lever basin mixer **with 1"1/4 pop-up waste set**.
3/8" female connection hoses.

B0.010 cromo / chrome
F0.202 nero opaco / matt black

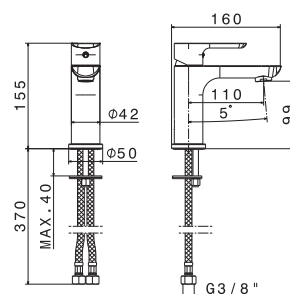


V14011

Miscelatore monocomando per lavabo **senza scarico**.
Flessibili di alimentazione F 3/8".

Single-lever basin mixer **without pop-up waste set**.
3/8" female connection hoses.

B0.010 cromo / chrome
F0.202 nero opaco / matt black

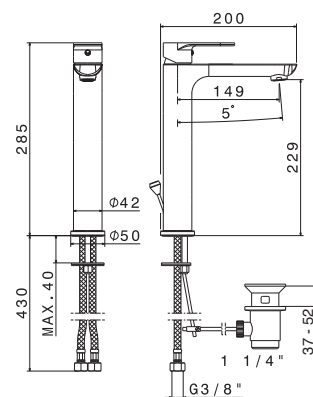


V14020

Miscelatore monocomando versione alta per lavabo
da appoggio, **con scarico da 1"1/4**.
Flessibili di alimentazione F 3/8".

Single-lever tall basin mixer, **with 1"1/4 pop-up waste set**.
3/8" female connection hoses.

B0.010 cromo / chrome
F0.202 nero opaco / matt black



SLATE

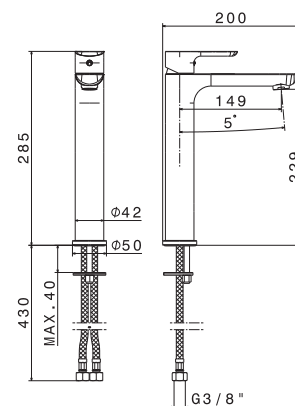


V14021

Miscelatore monocomando versione alta per lavabo da appoggio, **senza scarico**.
Flessibili di alimentazione F 3/8".

Single-lever tall basin mixer, **without pop-up waste set**.
3/8" female connection hoses.

B0.010 cromo / chrome
F0.202 nero opaco / matt black

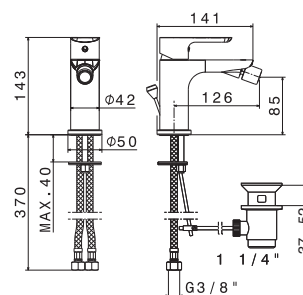


V14070

Miscelatore monocomando per bidet **con scarico da 1"1/4**.
Flessibili di alimentazione F 3/8".

Single-lever bidet mixer **with 1"1/4 pop-up waste set**.
3/8" female connection hoses.

B0.010 cromo / chrome
F0.202 nero opaco / matt black

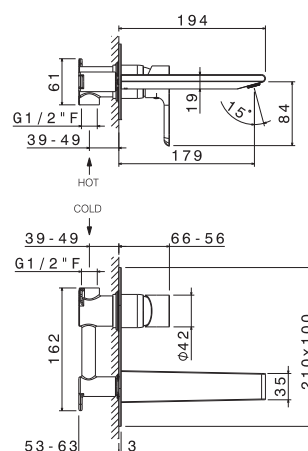


V14050

Gruppo miscelatore monocomando a parete per lavabo completo di parti incasso, **senza scarico**,
con bocca L=180 mm.

Wall mounted basin mixer with concealed parts included,
spout length mm 180, **without pop-up waste set**.

B0.010 cromo / chrome
F0.202 nero opaco / matt black



SLATE

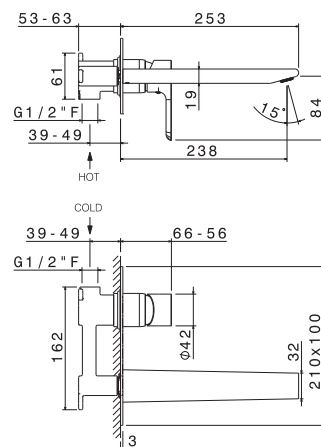


V14051

Gruppo miscelatore monocomando a parete per lavabo completo di parti incasso, **senza scarico**, con bocca L=180 mm.

Wall mounted basin mixer with concealed parts included, spout length mm 250, **without pop-up waste set**.

B0.010 cromo / chrome

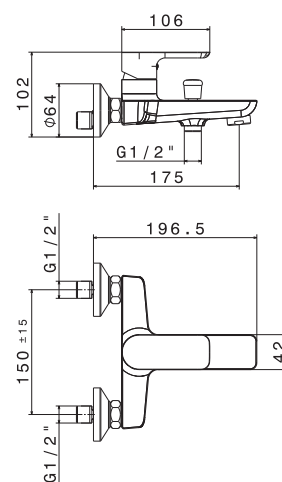


V14080

Miscelatore monocomando vasca esterno con deviatore automatico vasca/doccia.

Single-lever exposed bath mixer with automatic diverter.

B0.010 cromo / chrome
F0.202 nero opaco / matt black

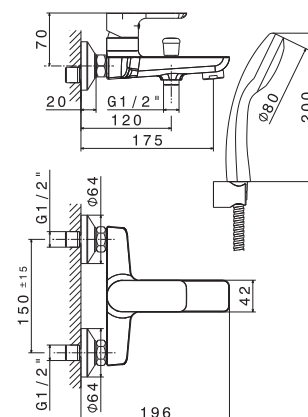


V14081

Gruppo vasca esterno completo di supporto fisso, flessibile e doccia.

Complete bath group with fixed shower holder, flexible, hand shower.

B0.010 cromo / chrome
F0.202 nero opaco / matt black





SLATE

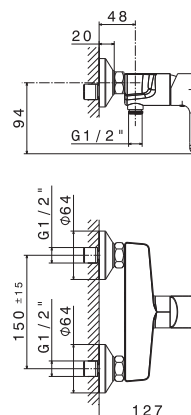


V14090

Miscelatore monocomando esterno per doccia
(senza dotazione asta saliscendi).

Single-lever exposed shower mixer
(without shower set).

B0.010 cromo / chrome
F0.202 nero opaco / matt black

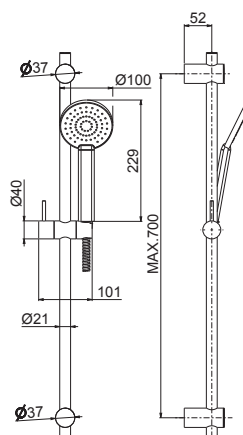


V16100

Asta saliscendi completa di doccia e flessibile
LL. 150 cm senza presa acqua.

Complete shower set with sliding rail, hand shower
and flexible length cm 150, without wall union.

B0.010 cromo / chrome
F0.202 nero opaco / matt black

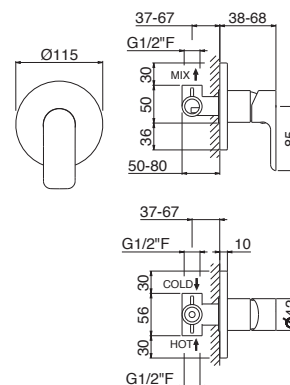


V14130

Miscelatore monocomando doccia da incasso,
completo di corpo incasso.

Concealed single-lever shower mixer, equipped
with concealed body.

B0.010 cromo / chrome
F0.202 nero opaco / matt black



SLATE

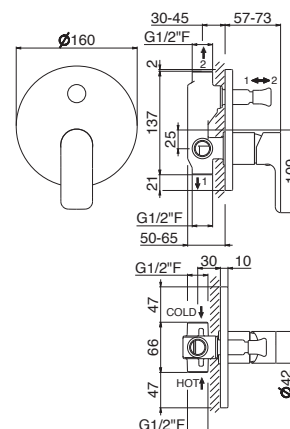


V14140

Miscelatore monocomando vasca da incasso, completo di corpo incasso.

Concealed single-lever bath mixer, equipped with concealed body.

B0.010 cromo / chrome
F0.202 nero opaco / matt black

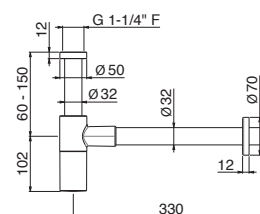


P000459

Sifone a vista per lavabo.

Checking trap for basin.

B0.010 cromo / chrome
F0.202 nero opaco / matt black



P000148

Rubinetto di arresto da 1/2" con filtro ispezionabile. Sezione tonda.

Confezione da 2 pz.

1/2" stop valve with cleaning filter.
Round version.
Two-pcs packing.

B0.010 cromo / chrome
F0.202 nero opaco / matt black



P000400

Piletta da 1"1/4 con scarico a pulsante. H. 4-65 mm.

1"1/4 press-button drain.
H. 4-65 mm.

B0.010 cromo / chrome
F0.202 nero opaco / matt black

SLATE

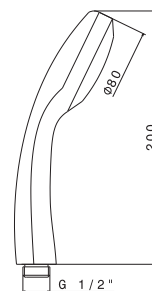


V13180

Doccia mono-getto.

Single-jet hand shower.

B0.010 cromo / chrome
F0.202 nero opaco / matt black

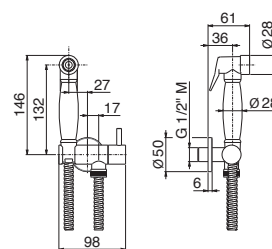


V27400

Rubinetto monocomando per WC.

Single-lever WC tap.

B0.010 cromo / chrome
F0.202 nero opaco / matt black

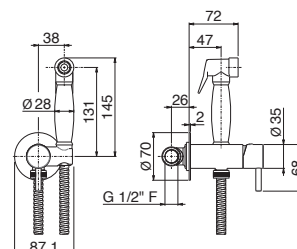


V27405

Miscelatore monocomando per bidet con doccia.

Single-lever bidet mixer with trigger spray.

B0.010 cromo / chrome
F0.202 nero opaco / matt black



P000147

Flessibile LL 150 cm.

Flexible length cm 150.

B0.010 cromo / chrome



P000401

Flessibile in PVC LL. 150 cm.

PVC flexible, length cm 150.

B0.010 cromo / chrome
F0.202 nero opaco / matt black

SLATE

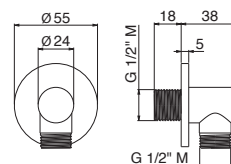


V13170

Preso acqua a parete da 1/2".

1/2" wall union.

B0.010 cromo / chrome
F0.202 nero opaco / matt black

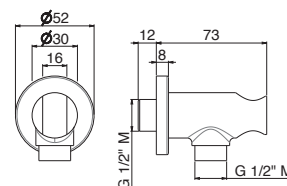


V03173

Preso acqua con supporto doccia.

Wall union with shower holder.

B0.010 cromo / chrome
F0.202 nero opaco / matt black

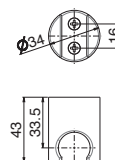


V03171

Supporto fisso a parete per doccia.

Fixed wall holder for hand shower.

B0.010 cromo / chrome
F0.202 nero opaco / matt black

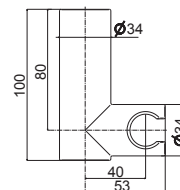


V03172

Supporto orientabile a parete per doccia.

Adjustable wall holder for hand shower.

B0.010 cromo / chrome
F0.202 nero opaco / matt black





TIMEA



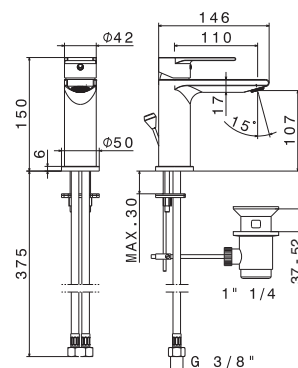


V16010

Miscelatore monocomando per lavabo **con scarico da 1"1/4**.
Flessibili di alimentazione F 3/8".

Single-lever basin mixer **with 1"1/4 pop-up waste set**.
3/8" female connection hoses.

B0.010 cromo / chrome
F0.202 nero opaco / matt black

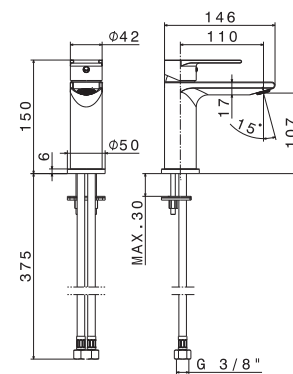


V16011

Miscelatore monocomando per lavabo **senza scarico**.
Flessibili di alimentazione F 3/8".

Single-lever basin mixer **without pop-up waste set**.
3/8" female connection hoses.

B0.010 cromo / chrome
F0.202 nero opaco / matt black

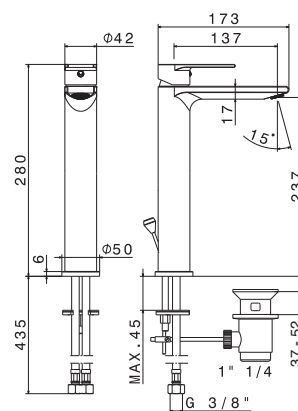


V16020

Miscelatore monocomando versione alta per lavabo
da appoggio, **con scarico da 1"1/4**.
Flessibili di alimentazione F 3/8".

Single-lever tall basin mixer, **with 1"1/4 pop-up waste set**.
3/8" female connection hoses.

B0.010 cromo / chrome
F0.202 nero opaco / matt black



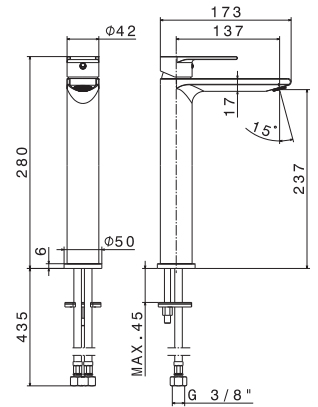


V16021

Miscelatore monocomando versione alta per lavabo da appoggio, **senza scarico**.
Flessibili di alimentazione F 3/8".

Single-lever tall basin mixer, **without pop-up waste set**.
3/8" female connection hoses.

B0.010 cromo / chrome
F0.202 nero opaco / matt black

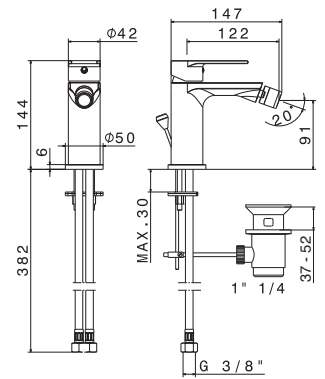


V16070

Miscelatore monocomando per bidet **con scarico da 1"1/4**.
Flessibili di alimentazione F 3/8".

Single-lever bidet mixer **with 1"1/4 pop-up waste set**.
3/8" female connection hoses.

B0.010 cromo / chrome
F0.202 nero opaco / matt black

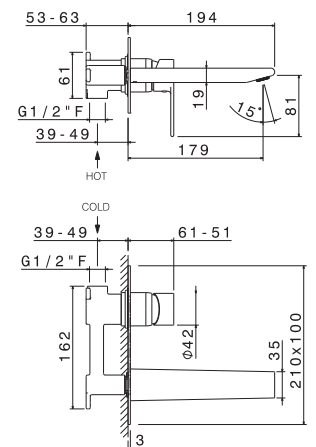


V16050

Gruppo miscelatore monocomando a parete per lavabo completo di parti incasso, **senza scarico**, con bocca L=180 mm.

Wall mounted basin mixer with concealed parts included, spout length mm 180, **without pop-up waste set**.

B0.010 cromo / chrome
F0.202 nero opaco / matt black



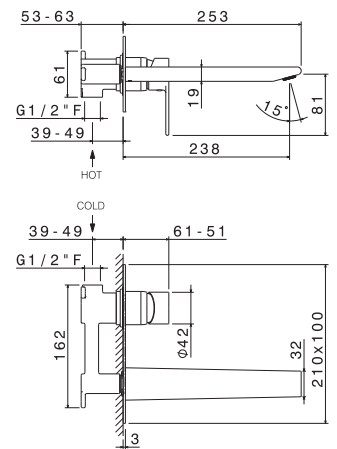


V16051

Gruppo miscelatore monocomando a parete per lavabo completo di parti incasso, **senza scarico**, con bocca L=180 mm.

Wall mounted basin mixer with concealed parts included, spout length mm 250, **without pop-up waste set**.

B0.010 cromo / chrome
F0.202 nero opaco / matt black

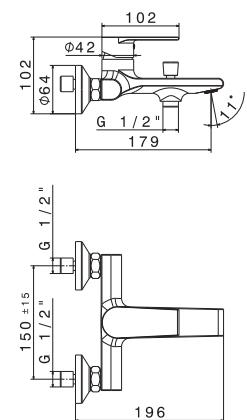


V16080

Miscelatore monocomando vasca esterno con deviatore automatico vasca/doccia.

Single-lever exposed bath mixer with automatic diverter.

B0.010 cromo / chrome
F0.202 nero opaco / matt black

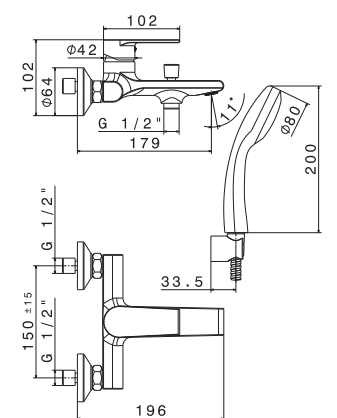


V16081

Gruppo vasca esterno completo di supporto fisso, flessibile e doccia.

Complete bath group with fixed shower holder, flexible, hand shower.

B0.010 cromo / chrome
F0.202 nero opaco / matt black





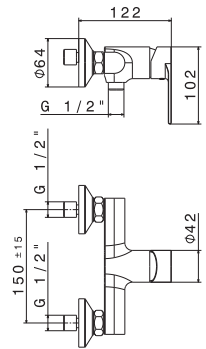


V16090

Miscelatore monocomando esterno per doccia
(senza dotazione asta saliscendi).

Single-lever exposed shower mixer
(without shower set).

B0.010 cromo / chrome
F0.202 nero opaco / matt black

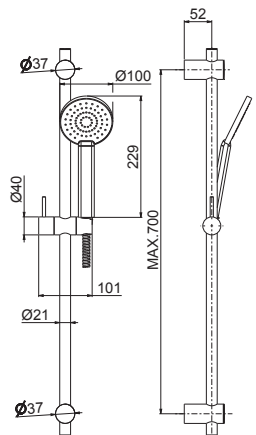


V16100

Asta saliscendi completa di doccia e flessibile
LL. 150 cm senza presa acqua.

Complete shower set with sliding rail, hand shower
and flexible length cm 150, without wall union.

B0.010 cromo / chrome
F0.202 nero opaco / matt black

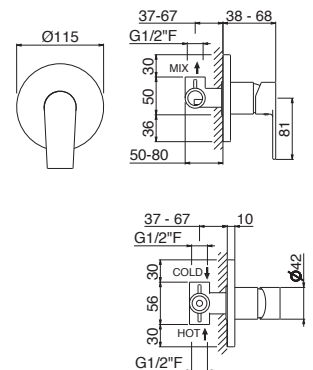


V16030

Miscelatore monocomando doccia da incasso,
completo di corpo incasso.

Concealed single-lever shower mixer, equipped
with concealed body.

B0.010 cromo / chrome
F0.202 nero opaco / matt black



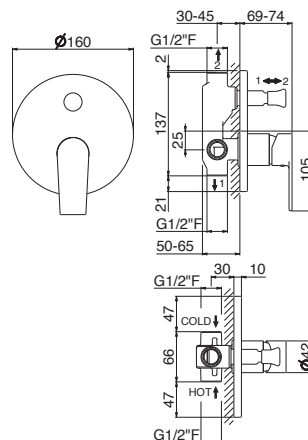


V16040

Miscelatore monocomando vasca da incasso, **completo di corpo incasso.**

Concealed single-lever bath mixer, **equipped with concealed body.**

B0.010 cromo / chrome
F0.202 nero opaco / matt black

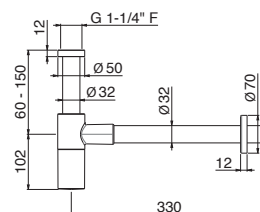


P000459

Sifone a vista per lavabo.

Checking trap for basin.

B0.010 cromo / chrome
F0.202 nero opaco / matt black



P000148

Rubinetto di arresto da 1/2" con filtro ispezionabile. Sezione tonda.

Confezione da 2 pz.

1/2" stop valve with cleaning filter.
Round version.
Two-pcs packing.

B0.010 cromo / chrome
F0.202 nero opaco / matt black



P000400

Piletta da 1"1/4 con scarico a pulsante. H. 4-65 mm.

1"1/4 press-button drain.
H. 4-65 mm.

B0.010 cromo / chrome
F0.202 nero opaco / matt black



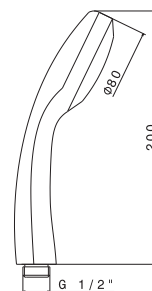


V13180

Doccia mono-getto.

Single-jet hand shower.

B0.010 cromo / chrome
F0.202 nero opaco / matt black

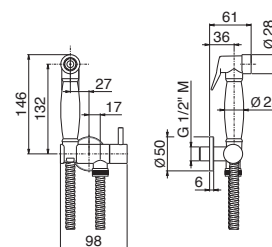


V27400

Rubinetto monocomando per WC.

Single-lever WC tap.

B0.010 cromo / chrome
F0.202 nero opaco / matt black

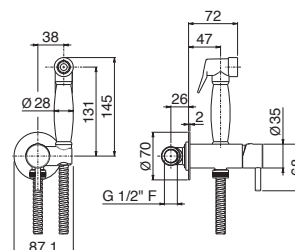


V27405

Miscelatore monocomando per bidet con doccia.

Single-lever bidet mixer with trigger spray.

B0.010 cromo / chrome
F0.202 nero opaco / matt black



P000147

Flessibile LL 150 cm.

Flexible length cm 150.

B0.010 cromo / chrome



P000401

Flessibile in PVC LL. 150 cm.

PVC flexible, length cm 150.

B0.010 cromo / chrome
F0.202 nero opaco / matt black

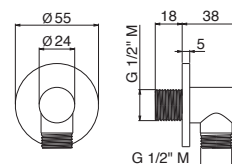


V13170

Pres a acqua a parete da 1/2".

1/2" wall union.

B0.010 cromo / chrome
F0.202 nero opaco / matt black

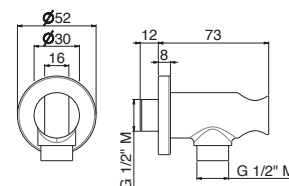


V03173

Pres a acqua con supporto doccia.

Wall union with shower holder.

B0.010 cromo / chrome
F0.202 nero opaco / matt black

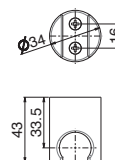


V03171

Supporto fisso a parete per doccia.

Fixed wall holder for hand shower.

B0.010 cromo / chrome
F0.202 nero opaco / matt black

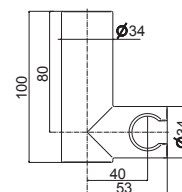


V03172

Supporto orientabile a parete per doccia.

Adjustable wall holder for hand shower.

B0.010 cromo / chrome
F0.202 nero opaco / matt black





PARANA'



PARANA'

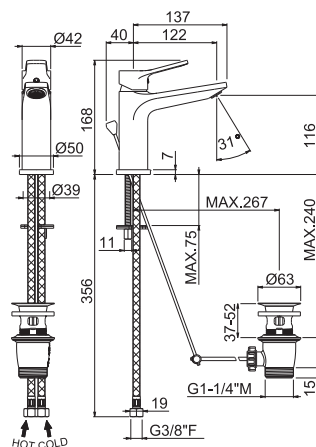


V22010

Miscelatore monocomando per lavabo **con scarico da 1"1/4**.
Flessibili di alimentazione F 3/8".

Single-lever basin mixer **with 1"1/4 pop-up waste set**.
3/8" female connection hoses.

B0.010 cromo / chrome

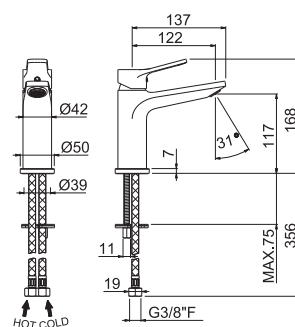


V22011

Miscelatore monocomando per lavabo **senza scarico**.
Flessibili di alimentazione F 3/8".

Single-lever basin mixer **without pop-up waste set**.
3/8" female connection hoses.

B0.010 cromo / chrome

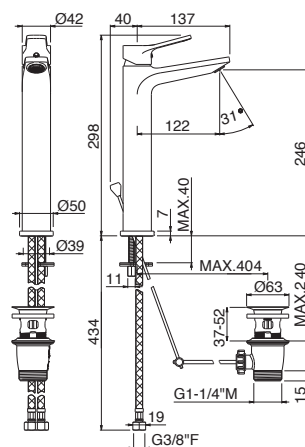


V22020

Miscelatore monocomando versione alta per lavabo
da appoggio, **con scarico da 1"1/4**.
Flessibili di alimentazione F 3/8".

Single-lever tall basin mixer, **with 1"1/4 pop-up waste set**.
3/8" female connection hoses.

B0.010 cromo / chrome



PARANA'

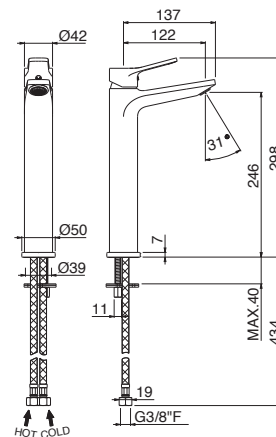


V22021

Miscelatore monocomando versione alta per lavabo da appoggio, **senza scarico**.
Flessibili di alimentazione F 3/8".

Single-lever tall basin mixer, **without pop-up waste set**.
3/8" female connection hoses.

B0.010 cromo / chrome

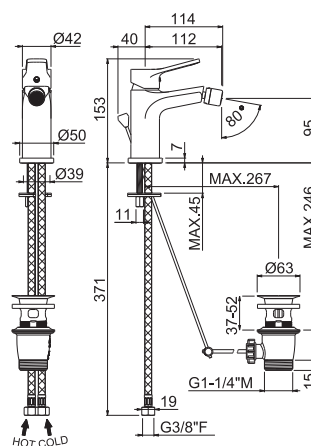


V22070

Miscelatore monocomando per bidet **con scarico da 1"1/4**.
Flessibili di alimentazione F 3/8".

Single-lever bidet mixer **with 1"1/4 pop-up waste set**.
3/8" female connection hoses.

B0.010 cromo / chrome

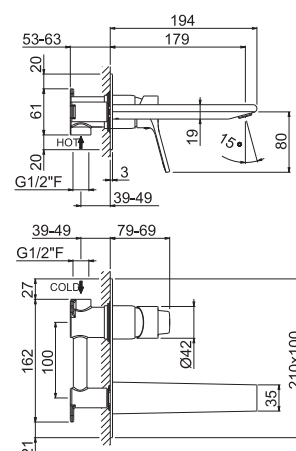


V22050

Gruppo miscelatore monocomando a parete per lavabo completo di parti incasso, **senza scarico**,
con bocca L=180 mm.

Wall mounted basin mixer with concealed parts included,
spout length mm 180, **without pop-up waste set**.

B0.010 cromo / chrome



PARANA'

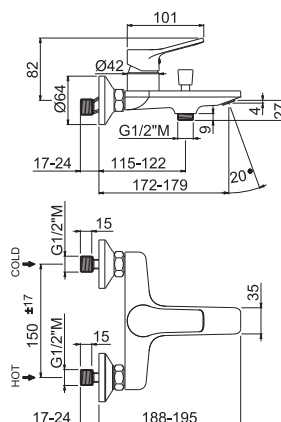


V22080

Miscelatore monocomando vasca esterno con deviatore automatico vasca/doccia.

Single-lever exposed bath mixer with automatic diverter.

B0.010 cromo / chrome

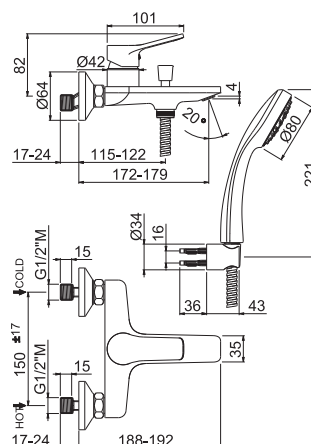


V22081

Gruppo vasca esterno completo di supporto fisso, flessibile e doccia.

Complete bath group with fixed shower holder, flexible, hand shower.

B0.010 cromo / chrome

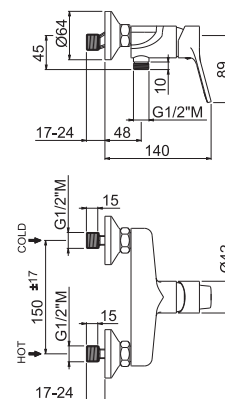


V22090

Miscelatore monocomando esterno per doccia (senza dotazione asta saliscendi).

Single-lever exposed shower mixer (without shower set).

B0.010 cromo / chrome



PARANA'

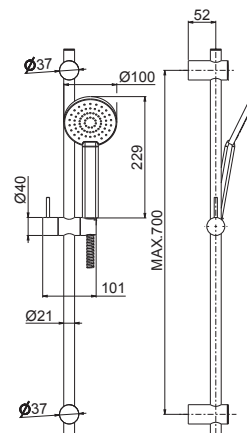


V16100

Asta saliscendi completa di doccia e flessibile
LL. 150 cm senza presa acqua.

Complete shower set with sliding rail, hand shower
and flexible length cm 150, without wall union.

B0.010 cromo / chrome
F0.202 nero opaco / matt black

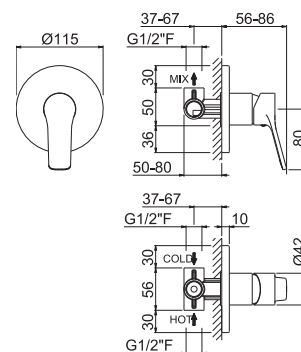


V22130

Miscelatore monocomando doccia da incasso,
completo di corpo incasso.

Concealed single-lever shower mixer, equipped
with concealed body.

B0.010 cromo / chrome

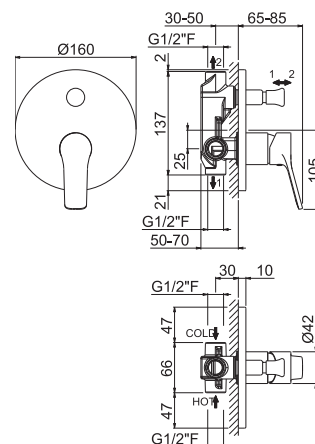


V22140

Miscelatore monocomando vasca da incasso,
completo di corpo incasso.

Concealed single-lever bath mixer, equipped
with concealed body.

B0.010 cromo / chrome



PARANA'

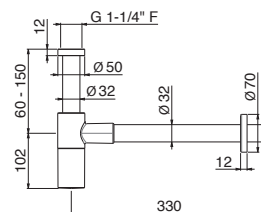


P000459

Sifone a vista per lavabo.

Checking trap for basin.

B0.010 cromo / chrome



P000148

Rubinetto di arresto da 1/2" con filtro ispezionabile.

Sezione tonda.

Confezione da 2 pz.

1/2" stop valve with cleaning filter.

Round version. **Two-pcs packing.**

B0.010 cromo / chrome



P000400

Piletta da 1"1/4
con scarico a pulsante.
H. 4-65 mm.

1"1/4 press-button drain.

H. 4-65 mm.

B0.010 cromo / chrome

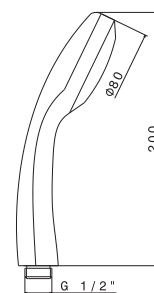


V13180

Doccia mono-getto.

Single-jet hand shower.

B0.010 cromo / chrome

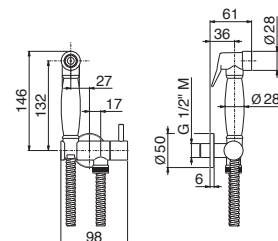


V27400

Rubinetto monocomando per WC.

Single-lever WC tap.

B0.010 cromo / chrome



PARANA'

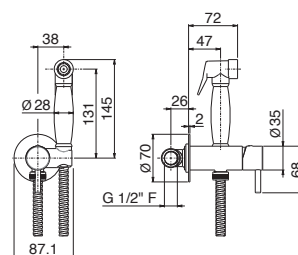


V27405

Miscelatore monocomando per bidet con doccia.

Single-lever bidet mixer with trigger spray.

B0.010 cromo / chrome



P000147

Flessibile LL 150 cm.

Flexible length cm 150.

B0.010 cromo / chrome



P000401

Flessibile in PVC LL. 150 cm.

PVC flexible, length cm 150.

B0.010 cromo / chrome

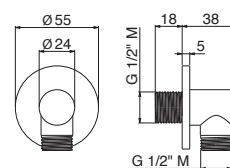


V13170

Preso acqua a parete da 1/2\"/>

1/2\"/>

B0.010 cromo / chrome

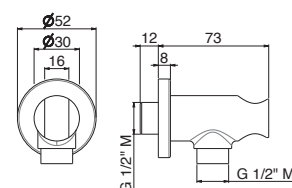


V03173

Preso acqua con supporto doccia.

Wall union with shower holder.

B0.010 cromo / chrome



PARANA'

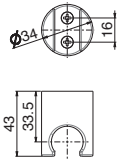


V03171

Supporto fisso a parete per doccia.

Fixed wall holder for hand shower.

B0.010 cromo / chrome

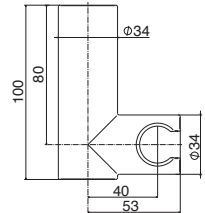


V03172

Supporto orientabile a parete per doccia.

Adjustable wall holder for hand shower.

B0.010 cromo / chrome







INDO



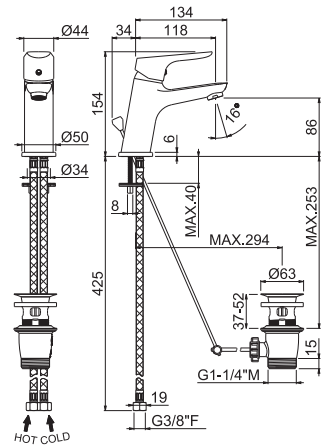


V24010

Miscelatore monocomando per lavabo con scarico da 1"1/4.
Flessibili di alimentazione F 3/8".

Single-lever basin mixer with 1"1/4 pop-up waste set.
3/8" female connection hoses.

B0.010 cromo / chrome

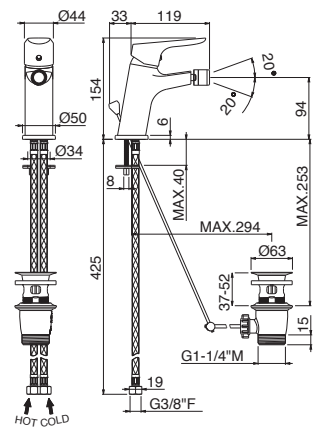


V24070

Miscelatore monocomando per bidet
con scarico da 1"1/4.
Flessibili di alimentazione F 3/8".

Single-lever bidet mixer with 1"1/4 pop-up waste set.
3/8" female connection hoses.

B0.010 cromo / chrome

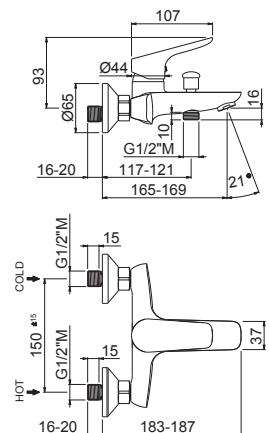


V24080

Miscelatore monocomando vasca esterno
con deviatore automatico vasca/doccia.

Single-lever exposed bath mixer with automatic diverter.

B0.010 cromo / chrome



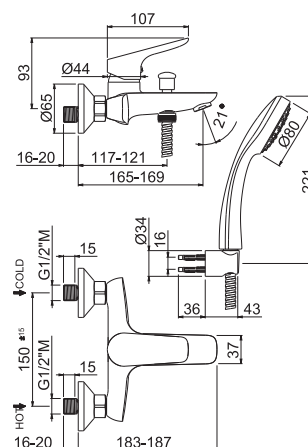


V24081

Gruppo vasca esterno completo di supporto fisso, flessibile e doccetta.

Complete bath group with fixed shower holder, flexible, hand shower.

B0.010 cromo / chrome

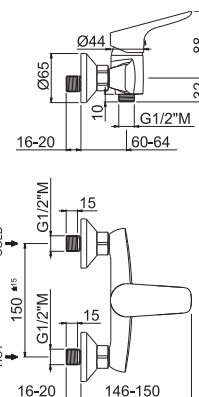


V24090

Miscelatore monocomando esterno per doccia (senza dotazione asta saliscendi).

Single-lever exposed shower mixer (without shower set).

B0.010 cromo / chrome

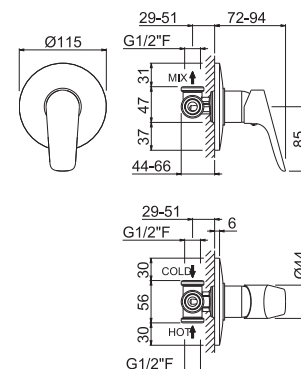


V24130

Miscelatore monocomando doccia da incasso, completo di corpo incasso.

Concealed single-lever shower mixer, equipped with concealed body.

B0.010 cromo / chrome



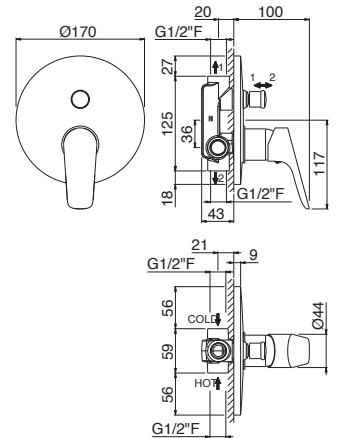


V24140

Miscelatore monocomando vasca da incasso, **completo di corpo incasso.**

Concealed single-lever bath mixer, equipped with concealed body.

B0.010 cromo / chrome

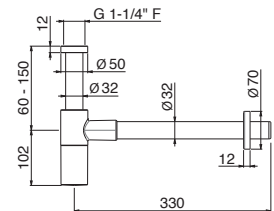


P000459

Sifone a vista per lavabo.

Checking trap for basin.

B0.010 cromo / chrome



P000148

Rubinetto di arresto da 1/2" con filtro ispezionabile. Sezione tonda.

Confezione da 2 pz.

1/2" stop valve with cleaning filter.
Round version.
Two-pcs packing.

B0.010 cromo / chrome



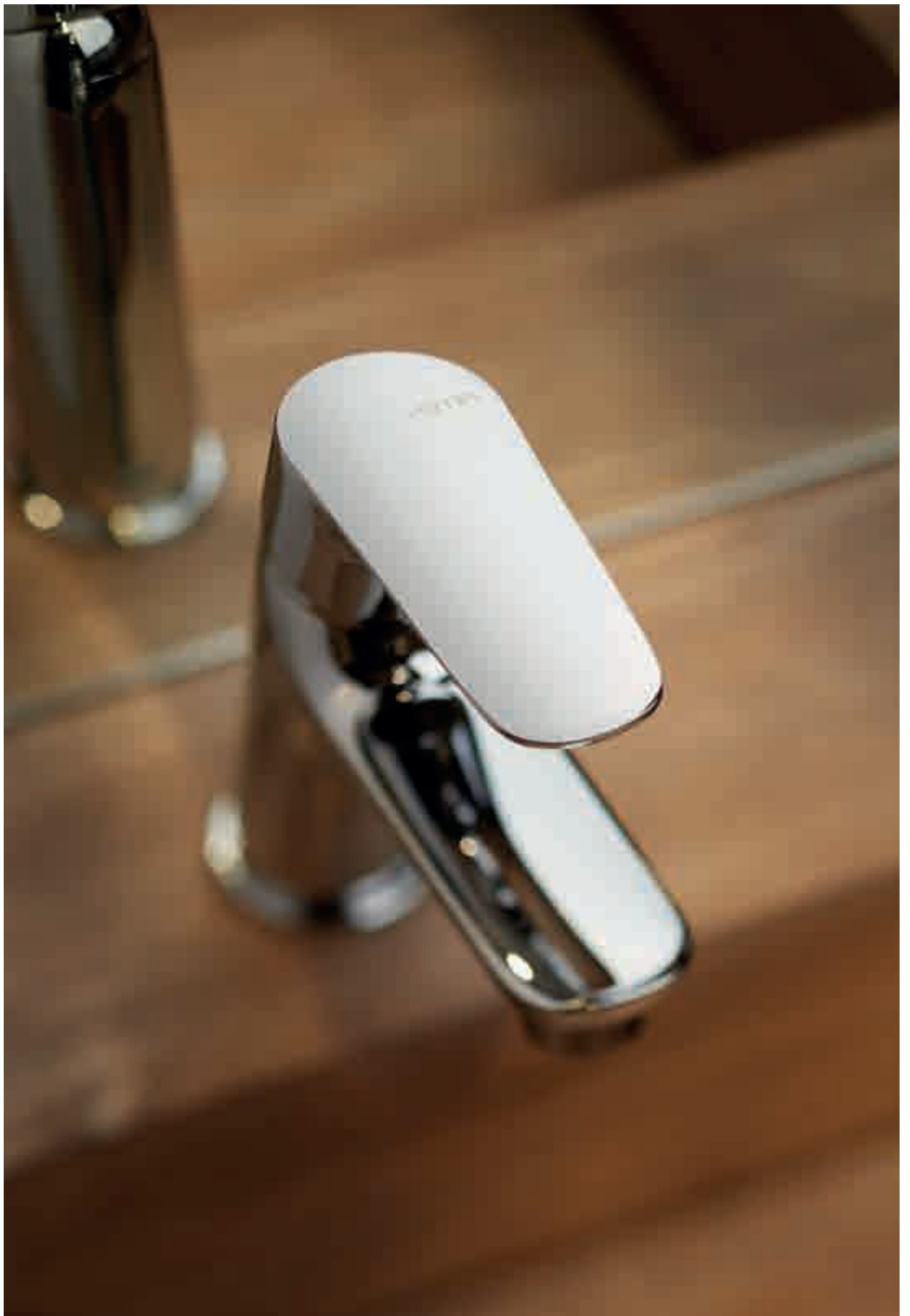
P000400

Piletta da 1"1/4 con scarico a pulsante. H. 4-65 mm.

1"1/4 press-button drain.
H. 4-65 mm.

B0.010 cromo / chrome





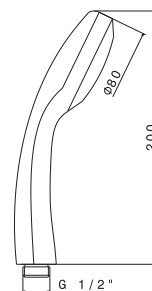


V13180

Doccia mono-getto.

Single-jet hand shower.

B0.010 cromo / chrome



P000147

Flessibile LL 150 cm.

Flexible length cm 150.

B0.010 cromo / chrome



P000401

Flessibile in PVC LL. 150 cm.

PVC flexible, length cm 150.

B0.010 cromo / chrome

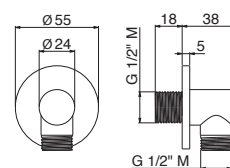


V13170

Presca acqua a parete da 1/2".

1/2" wall union.

B0.010 cromo / chrome

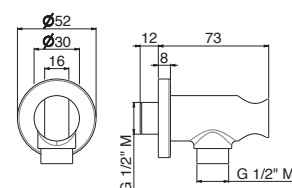


V03173

Presca acqua con supporto doccetta.

Wall union with shower holder.

B0.010 cromo / chrome



INDO

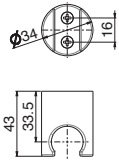


V03171

Supporto fisso a parete per doccia.

Fixed wall holder for hand shower.

B0.010 cromo / chrome

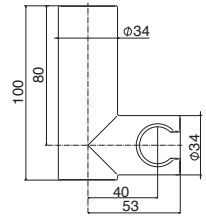


V03172

Supporto orientabile a parete per doccia.

Adjustable wall holder for hand shower.

B0.010 cromo / chrome







WELLNESS
wellness



WELLNESS



WELLNESS

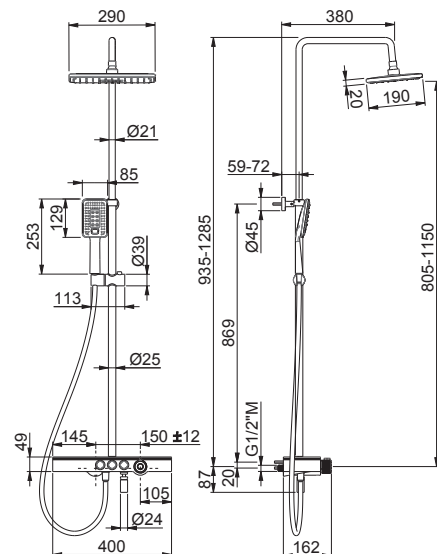


V08232

Colonna doccia esterna da parete con soffione quadro, **miscelatore termostatico** incorporato, set doccetta e bocca lavapiedi.

Exposed shower group with squared head shower, **thermostatic mixer**, hand shower set and spout footwash.

B0.010 cromo / chrome
F0.202 nero opaco / matt black

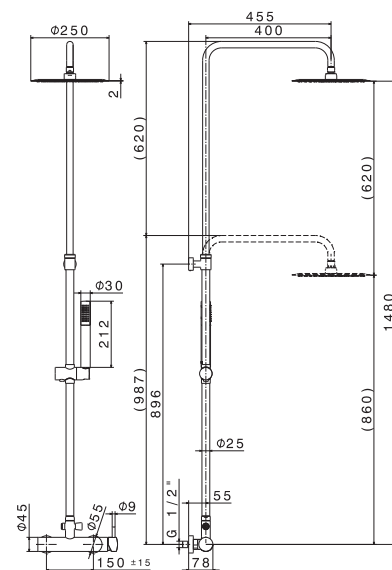


V08228

Colonna doccia esterna da parete con soffione tondo, miscelatore incorporato, con deviatore e set doccetta.

Exposed shower group with round head shower, single-lever mixer, with diverter and hand shower set.

B0.010 cromo / chrome

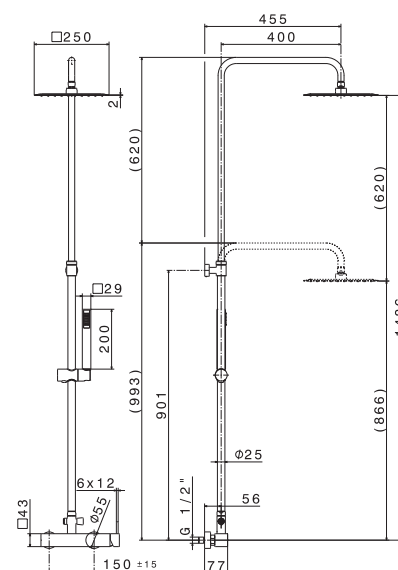


V08229

Colonna doccia esterna da parete con soffione quadro, miscelatore incorporato, con deviatore e set doccetta.

Exposed shower group with squared head shower, single-lever mixer, with diverter and hand shower set.

B0.010 cromo / chrome



WELLNESS

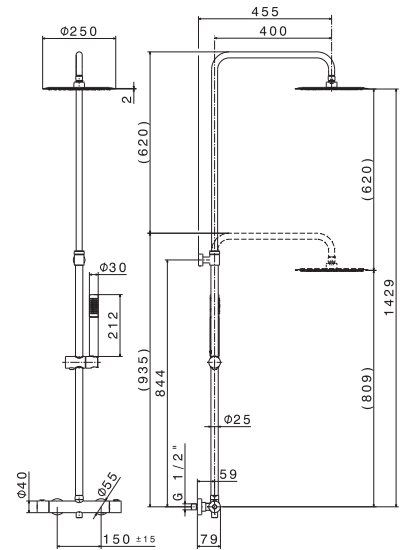


V08230

Colonna doccia esterna da parete con soffione tondo, **miscelatore termostatico**, con deviatore incorporato e set doccia.

Exposed shower group with round head shower, **thermostatic mixer**, with diverter and hand shower set.

B0.010 cromo / chrome
F0.202 nero opaco / matt black

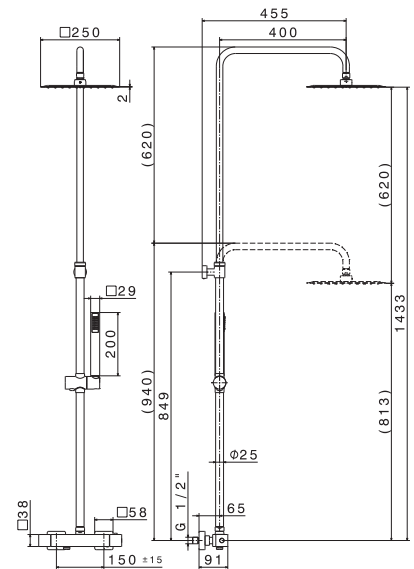


V08231

Colonna doccia esterna da parete con soffione quadro, **miscelatore termostatico** incorporato con deviatore e set doccia.

Exposed shower group with squared head shower, **thermostatic mixer**, with diverter and hand shower set.

B0.010 cromo / chrome

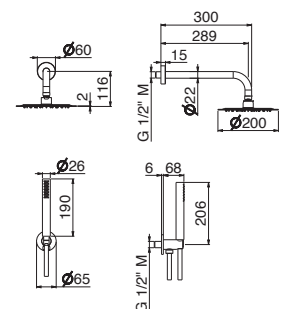


V08134

Kit doccia tondo completo di presa acqua con supporto, soffione \varnothing 200 mm e braccio L = 300 mm.

Round shower kit complete of wall union with fixed holder, head shower \varnothing 200 mm and wall arm L = 300 mm.

B0.010 cromo / chrome



WELLNESS

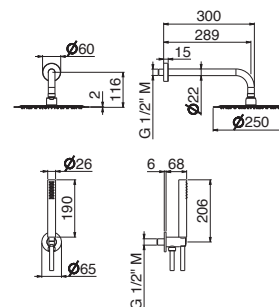


V08135

Kit doccia tondo completo di presa acqua con supporto, soffione \varnothing 250 mm e braccio L = 300 mm.

Round shower kit complete of wall union with fixed holder, head shower \varnothing 250 mm and wall arm L = 300 mm.

B0.010 cromo / chrome
F0.202 nero opaco / matt black

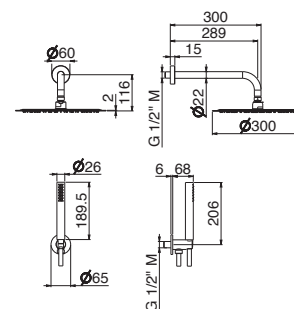


V08136

Kit doccia tondo completo di presa acqua con supporto, soffione \varnothing 300 mm e braccio L = 300 mm.

Round shower kit complete of wall union with fixed holder, head shower \varnothing 300 mm and wall arm L = 300 mm.

B0.010 cromo / chrome

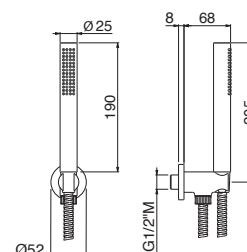


V08131

Gruppo presa acqua tondo completo di supporto fisso, flessibile e doccetta.

Complete round wall union group whit fixed shower holder, flexible and shower.

B0.010 cromo / chrome



WELLNESS

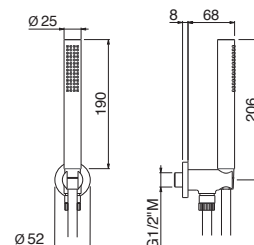


V08132

Gruppo presa acqua tondo completo di supporto fisso, flessibile in PVC e doccetta.

Complete round wall union group with fixed shower holder, PVC flexible and shower.

B0.010 cromo / chrome
F0.202 nero opaco / matt black

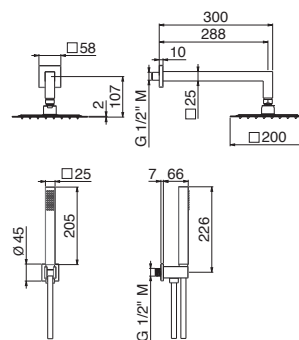


V08137

Kit doccia quadro completo di presa acqua con supporto, soffione 200x200 mm e braccio L = 300 mm.

Square shower kit complete of wall union with fixed holder, head shower 200x200 mm and wall arm L = 300 mm.

B0.010 cromo / chrome

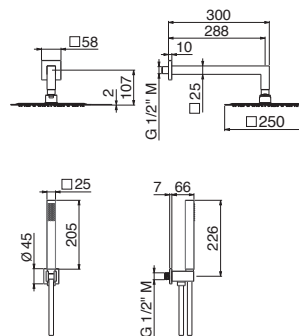


V08138

Kit doccia quadro completo di presa acqua con supporto, soffione 250x250 mm e braccio L = 300 mm.

Square shower kit complete of wall union with fixed holder, head shower 250x250 mm and wall arm L = 300 mm.

B0.010 cromo / chrome



WELLNESS

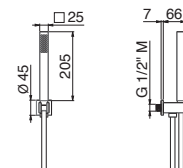
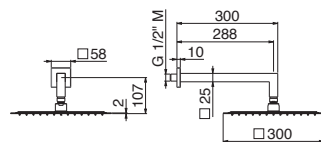


V08139

Kit doccia quadro completo di presa acqua con supporto, soffione 300x300 mm e braccio L = 300 mm.

Square shower kit complete of wall union with fixed holder, head shower 300x300 mm and wall arm L = 300 mm.

B0.010 cromo / chrome

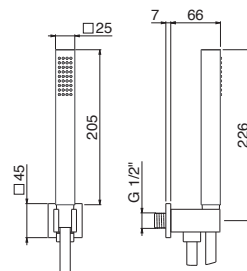


V08133

Gruppo presa acqua quadro completo di supporto fisso, flessibile in PVC e doccetta.

Complete square wall union group with fixed shower holder, PVC flexible and shower.

B0.010 cromo / chrome

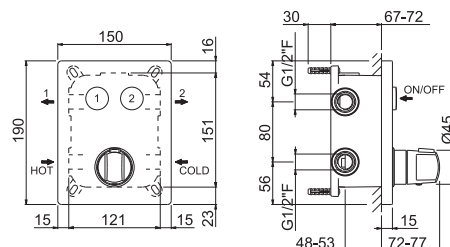


V08140

Miscelatore termostatico quadro per doccia da incasso con maniglia di regolazione temperatura e pulsanti per erogazione acqua. Attacchi da 1/2". 2 uscite.

Concealed-shower square mixer with regulation handle and water supply press buttons. 1/2" connections handles. Two outlets.

B0.010 cromo / chrome
F0.202 nero opaco / matt black



WELLNESS

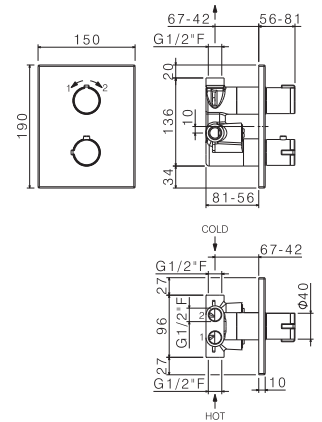


V08111

Miscelatore termostatico quadro per doccia da incasso con maniglie di regolazione temperatura ed erogazione. Attacchi da 1/2". **2 uscite.**

Concealed-shower square mixer with regulation and water supply handles. 1/2" connections handles. **Two outlets.**

B0.010 cromo / chrome

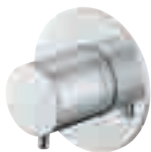
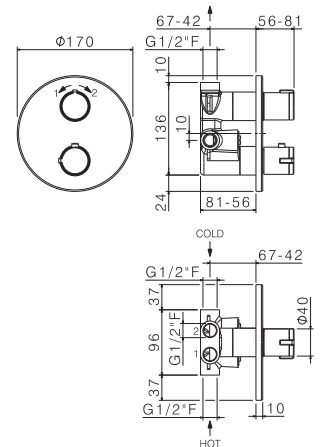


V08110

Miscelatore termostatico tondo per doccia da incasso con maniglia di regolazione temperatura ed erogazione. Attacchi da 1/2". **2 uscite.**

Concealed-shower round mixer with regulation and water supply handles. 1/2" connections. **Two outlets.**

B0.010 cromo / chrome
F0.202 nero opaco / matt black

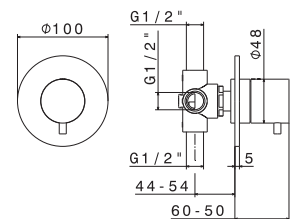


V27120

Deviatore ad incasso tondo. **3 uscite.**

3 outlets round concealed diverter.

B0.010 cromo / chrome
F0.202 nero opaco / matt black



WELLNESS

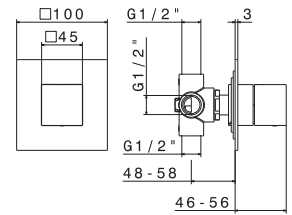


V25120

Deviatore ad incasso quadro. **3 uscite.**

3 outlets squared concealed diverter.

B0.010 cromo / chrome

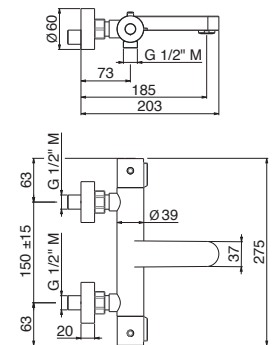


V24082

Miscelatore termostatico per vasca esterno.
Senza dotazione asta saliscendi.

Exposed thermostatic bath mixer.
Without shower set.

B0.010 cromo / chrome

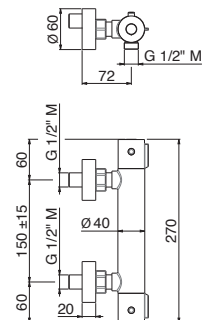


V24092

Miscelatore termostatico per doccia esterno.
Senza dotazione asta saliscendi.

Exposed thermostatic shower mixer.
Without shower set.

B0.010 cromo / chrome

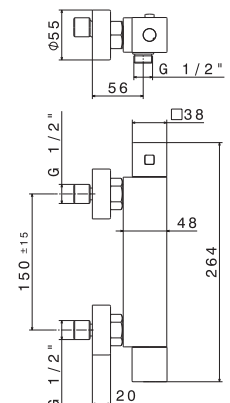


V02092

Miscelatore termostatico per doccia esterno
Senza dotazione asta saliscendi.

Exposed shower thermostatic mixer
Without shower set.

B0.010 cromo / chrome



WELLNESS

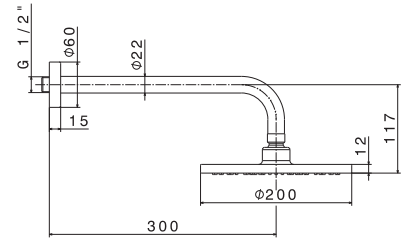
V13200



Soffione a parete con getto a pioggia (ø 200 mm. h. 10 mm.)
Braccio L = 300 mm.

Wall head shower with raining jet (ø 200 mm. h. 10 mm.)
Arm L = 300 mm.

B0.010 cromo / chrome



WELLNESS

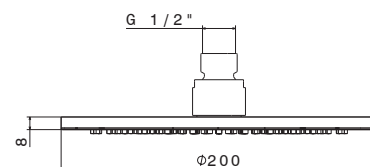
V08240



Soffione doccia tondo
con getto a pioggia \varnothing 200 mm.

Round head shower
with raining jet \varnothing 200 mm.

B0.010 cromo / chrome



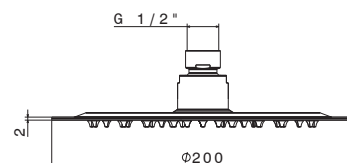
V08241



Soffione **ultraslim** doccia tondo
con getto a pioggia \varnothing 200 mm.

Ultraslim round head shower
with raining jet \varnothing 200 mm.

B0.010 cromo / chrome



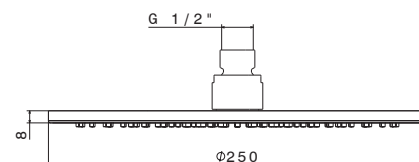
V08242



Soffione doccia tondo c
on getto a pioggia \varnothing 250 mm.

Round head shower
with raining jet \varnothing 250 mm.

B0.010 cromo / chrome



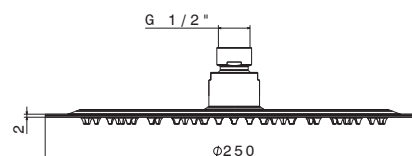
V08243



Soffione **ultraslim** doccia tondo
con getto a pioggia \varnothing 250 mm.

Ultraslim round head shower
with raining jet \varnothing 250 mm.

B0.010 cromo / chrome
F0.202 nero opaco / matt black



WELLNESS

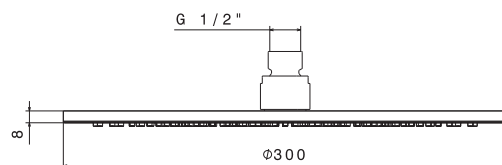
V08244



Soffione doccia tondo
con getto a pioggia \varnothing 300 mm.

Round head shower
with raining jet \varnothing 300 mm.

B0.010 cromo / chrome
F0.202 nero opaco / matt black



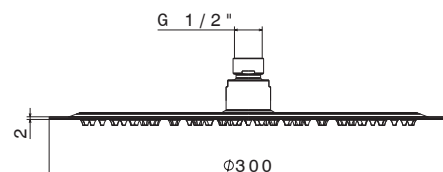
V08245



Soffione ultraslim doccia tondo
con getto a pioggia \varnothing 300 mm.

Ultraslim round head shower
with raining jet \varnothing 300 mm.

B0.010 cromo / chrome



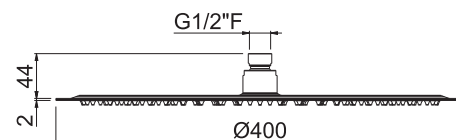
V08258



Soffione **ultraslim** doccia tondo
con getto a pioggia \varnothing 400 mm.

Ultraslim round head shower
with raining jet \varnothing 400 mm.

B0.010 cromo / chrome



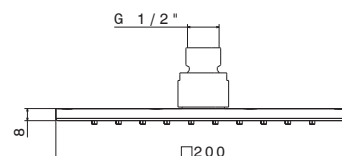
V08246



Soffione doccia quadro
con getto a pioggia mm 200x200.

Square head shower
with raining jet mm 200x200.

B0.010 cromo / chrome



WELLNESS

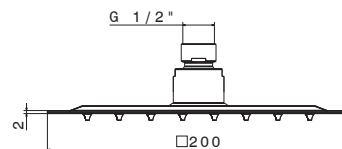
V08247



Soffione **ultraslim** doccia quadro con getto a pioggia mm 200x200.

Ultraslim square head shower with raining jet mm 200x200.

B0.010 cromo / chrome



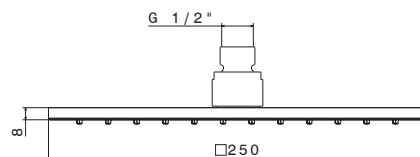
V08248



Soffione doccia quadro con getto a pioggia mm 250x250.

Square head shower with raining jet mm 250x250.

B0.010 cromo / chrome



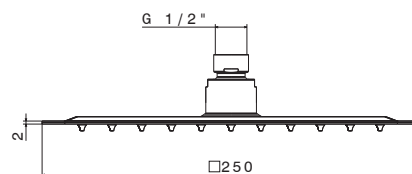
V08249



Soffione **ultraslim** doccia quadro con getto a pioggia mm 250x250.

Ultraslim square head shower with raining jet mm 250x250.

B0.010 cromo / chrome
F0.202 nero opaco / matt black



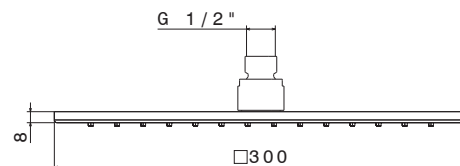
V08250



Soffione doccia quadro con getto a pioggia mm 300x300.

Square head shower with raining jet mm 300x300.

B0.010 cromo / chrome



WELLNESS

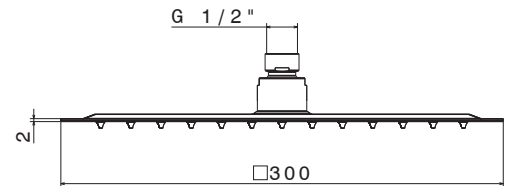
V08251



Soffione **ultraslim** doccia quadro con getto a pioggia mm 300x300.

Ultraslim square head shower with raining jet mm 300x300.

B0.010 cromo / chrome



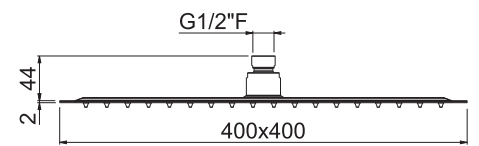
V08259



Soffione **ultraslim** doccia quadro con getto a pioggia mm 400x400.

Ultraslim square head shower with raining jet mm 400x400.

B0.010 cromo / chrome



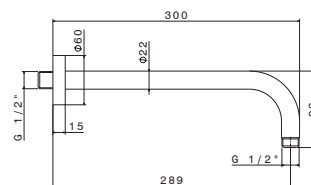
WELLNESS

V08252

Braccio soffione a parete tondo L=300 mm.

Wall round arm L=300 mm.

B0.010 cromo / chrome
F0.202 nero opaco / matt black

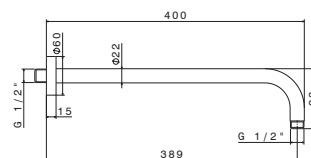


V08253

Braccio soffione a parete tondo L=400 mm.

Wall round arm L=400 mm.

B0.010 cromo / chrome
F0.202 nero opaco / matt black

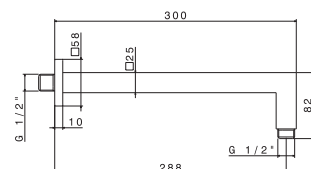


V08254

Braccio soffione a parete quadro L=300 mm.

Wall square arm L=300 mm.

B0.010 cromo / chrome
F0.202 nero opaco / matt black

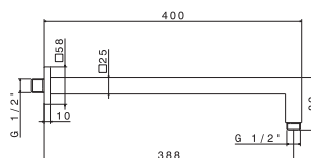


V08255

Braccio soffione a parete quadro L=400 mm.

Wall square arm L=400 mm.

B0.010 cromo / chrome



WELLNESS

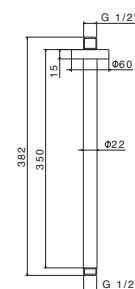


V08256

Braccio soffione a soffitto tondo L=350 mm.

Ceiling round arm L=350 mm.

B0.010 cromo / chrome
F0.202 nero opaco / matt black

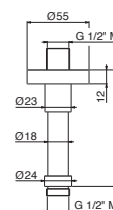


V08264

Braccio doccia soffitto Ø 18 x 100 mm.

Ceiling shower arm Ø 18 x 100 mm.

B0.010 cromo / chrome
F0.202 nero opaco / matt black

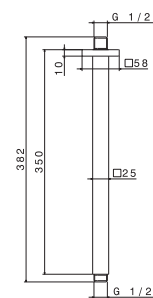


V08257

Braccio soffione a soffitto quadro L=350 mm.

Ceiling square arm L=350 mm.

B0.010 cromo / chrome

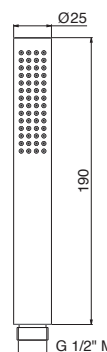


V08180

Doccia mono-getto.

Single-jet hand shower.

B0.010 cromo / chrome
F0.202 nero opaco / matt black



WELLNESS

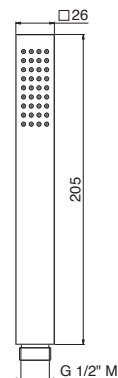


V08181

Doccia mono-getto.

Single-jet hand shower.

B0.010 cromo / chrome

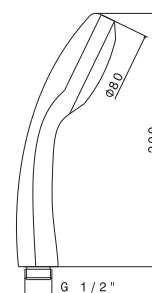


V13180

Doccia mono-getto.

Single-jet hand shower.

B0.010 cromo / chrome
F0.202 nero opaco / matt black

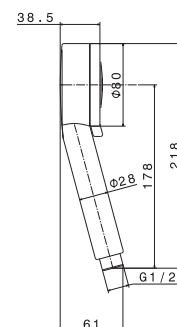


V08182

Doccia a tre getti.

3-jet hand shower.

B0.010 cromo / chrome

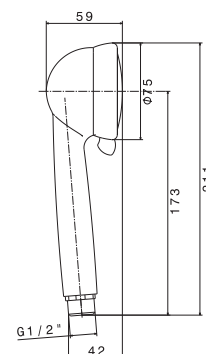


V08183

Doccia a tre getti.

3-jet hand shower.

B0.010 cromo / chrome



WELLNESS

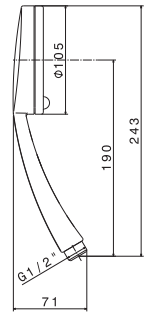


V08184

Doccia a tre getti.

3-jet hand shower.

B0.010 cromo / chrome



P000147

Flessibile LL 150 cm.

Flexible length cm 150.

B0.010 cromo / chrome



P000401

Flessibile in PVC LL. 150 cm.

PVC flexible, length cm 150.

B0.010 cromo / chrome
F0.202 nero opaco / matt black



ACCESSORI



ACCESSORI

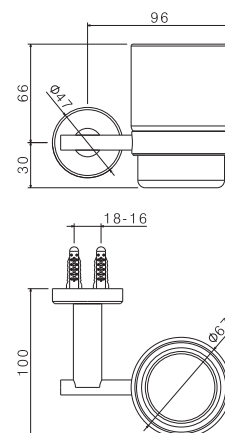


V27300

Supporto con bicchiere a muro.

Tumbler holder.

B0.010 cromo / chrome
F0.202 nero opaco / matt black

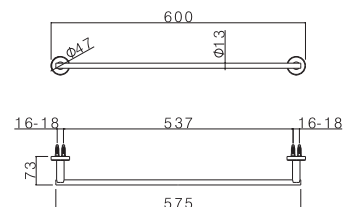


V27310

Porta salviette LL. 600 mm.

Towel bar length mm 600.

B0.010 cromo / chrome
F0.202 nero opaco / matt black

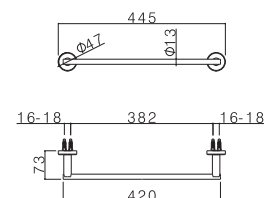


V27311

Porta salviette LL. 400 mm.

Towel bar length mm 400.

B0.010 cromo / chrome
F0.202 nero opaco / matt black



ACCESSORI

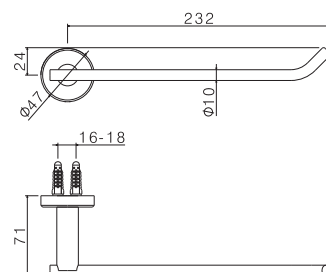


V27315

Porta salviette aperto.

Towel ring.

B0.010 cromo / chrome
F0.202 nero opaco / matt black

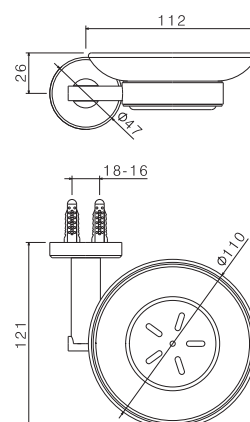


V27320

Porta sapone a muro.

Soap dish holder.

B0.010 cromo / chrome
F0.202 nero opaco / matt black

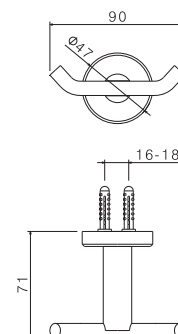


V27330

Appendino doppio.

Double hook.

B0.010 cromo / chrome
F0.202 nero opaco / matt black



ACCESSORI

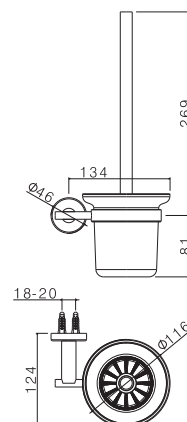


V27340

Porta scopino completo a muro.

Complete toilet brush holder.

B0.010 cromo / chrome
F0.202 nero opaco / matt black

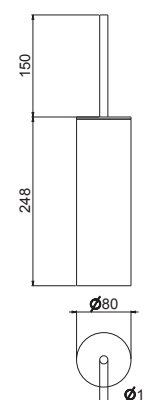


V27345

Porta scopino da appoggio.

Free standing toilet brush.

B0.010 cromo / chrome
F0.202 nero opaco / matt black

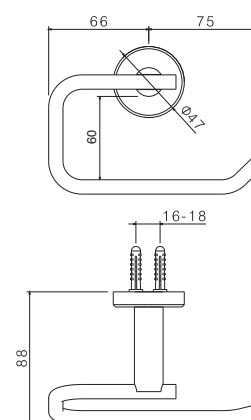


V27350

Porta rotolo a muro.

Wall paper holder.

B0.010 cromo / chrome
F0.202 nero opaco / matt black



ACCESSORI

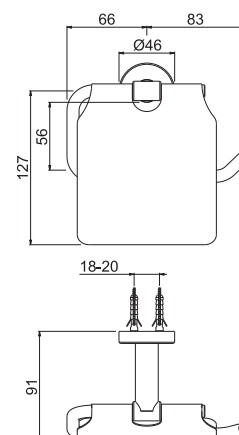


V27355

Porta rotolo a muro con coperchio.

Wall paper holder with cover.

B0.010 cromo / chrome
F0.202 nero opaco / matt black







CUCINA
kitchen

MOSA





MOSA

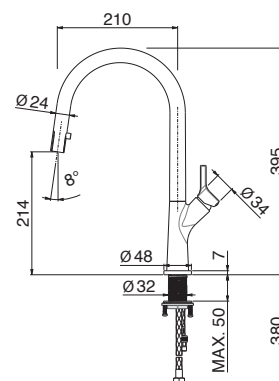


V26041

Miscelatore monocomando cucina canna tonda con doccino estraibile a scomparsa.

Single-lever sink mixer, round spout and concealed pull-out.

B0.010 cromo / chrome

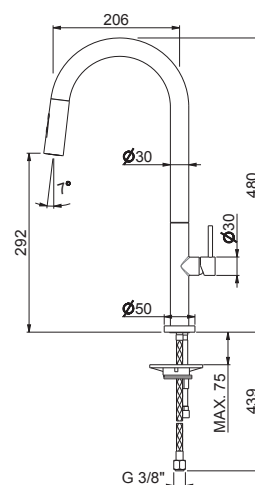


V26040

Miscelatore monocomando cucina canna tonda con doccino estraibile doppio getto.

Single-lever sink mixer, round spout and double jet pull-out.

B0.010 cromo / chrome

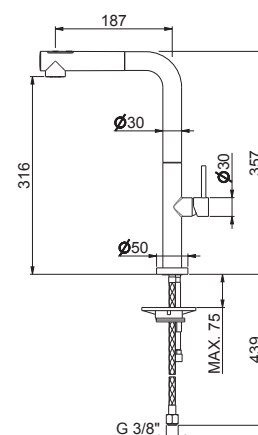


V26025

Miscelatore monocomando per lavello con canna "L" girevole e doccetta estraibile.

Single-lever sink mixer, "L" swivel spout and pull-out hand shower.

B0.010 cromo / chrome



MOSA

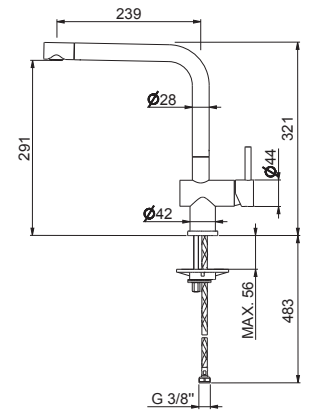


V26221

Miscelatore monocomando per lavello con canna "L" girevole.

Single-lever sink mixer, "L" swivel spout.

B0.010 cromo / chrome

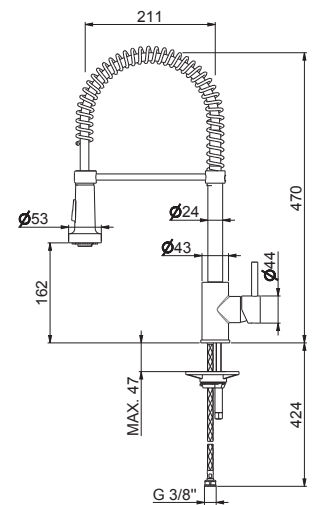


V26030

Miscelatore monocomando per lavello con molla girevole e orientabile. Erogazione a doppio getto.

Single-lever sink mixer with swivel and adjustable spring. Double-jet flow.

B0.010 cromo / chrome



RIACE





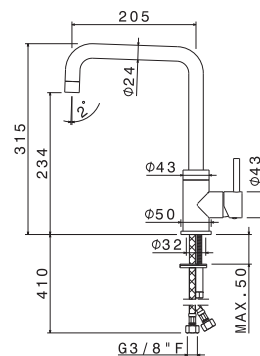


V15020

Miscelatore monocomando per lavello con canna quadra girevole. Flessibili di alimentazione F3/8".

Single-lever sink mixer, square swivel spout. 3/8" female connection hoses.

B0.010 cromo / chrome

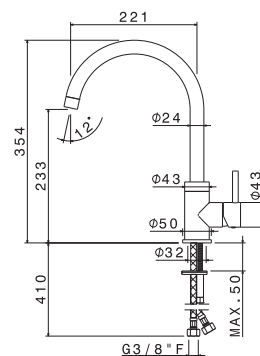


V15021

Miscelatore monocomando per lavello con canna tonda girevole. Flessibili di alimentazione F3/8".

Single-lever sink mixer, round swivel spout. 3/8" female connection hoses.

B0.010 cromo / chrome

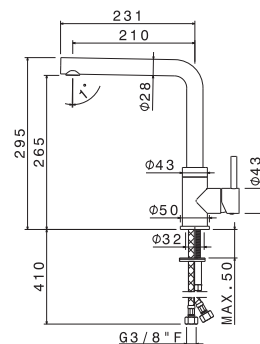


V15022

Miscelatore monocomando per lavello con canna "L" girevole. Flessibili di alimentazione F3/8".

Single-lever sink mixer, "L" swivel spout. 3/8" female connection hoses.

B0.010 cromo / chrome



RIACE

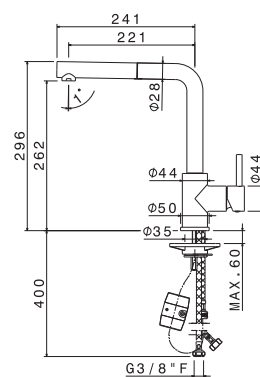


V15025

Miscelatore monocomando per lavello con canna "L" girevole e doccetta estraibile. Flessibili di alimentazione F3/8".

Single-lever sink mixer, "L" swivel spout and pull-out hand shower. 3/8" female connection hoses.

B0.010 cromo / chrome



MURRAY





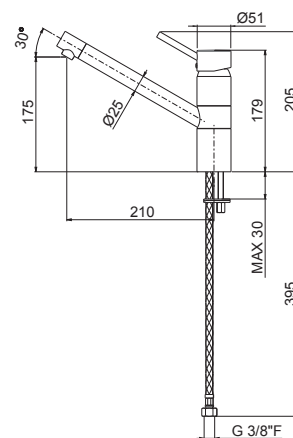


V04510

Miscelatore monocomando per lavello con canna girevole.
Flessibili di alimentazione F3/8".

Single-lever sink mixer with swivel spout.
3/8" female connection hoses.

B0.010 cromo / chrome

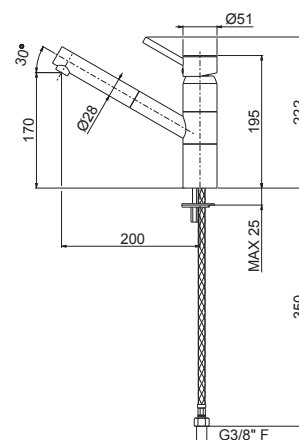


V04520

Miscelatore monocomando per lavello con canna girevole
e doccetta estraibile.
Flessibili di alimentazione F3/8".

Single-lever sink mixer with swivel spout
and pull-out hand shower.
3/8" female connection hoses.

B0.010 cromo / chrome





VENENZA





VENENZA

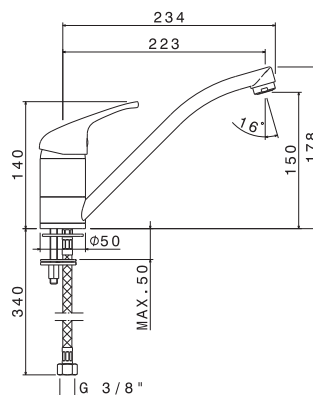


V23120

Miscelatore monocomando per lavello con canna girevole.
Flessibili di alimentazione F3/8".

Single-lever sink mixer with swivel spout. 3/8" female connection hoses.

B0.010 cromo / chrome

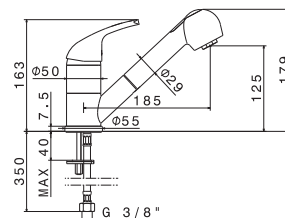


V23170

Miscelatore monocomando per lavello con canna girevole e doccia estraibile doppio getto.
Flessibili di alimentazione F 3/8".

Single-lever sink mixer with swivel spout and double-flow pull-out hand shower.
3/8" female connection hoses.

B0.010 cromo / chrome

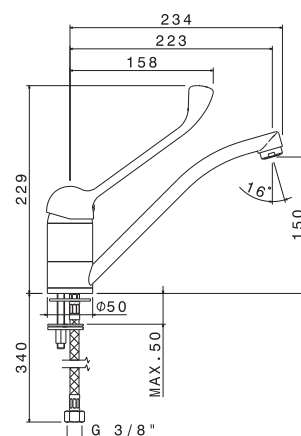


V23180

Miscelatore monocomando per lavello con leva clinica e canna girevole.
Flessibili di alimentazione F3/8".

Single-lever sink mixer with clinical lever and swivel spout.
3/8" female connection hoses.

B0.010 cromo / chrome



VENENZA

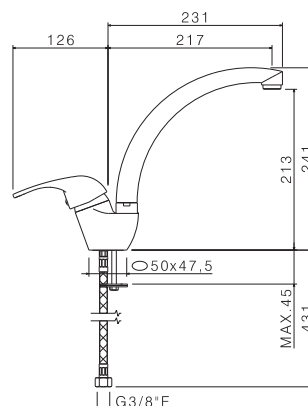


V23060C

Miscelatore monocomando per lavello con canna tonda girevole. Flessibili di alimentazione F3/8".

Single-lever sink mixer, round swivel spout. 3/8" female connection hoses.

B0.010 cromo / chrome

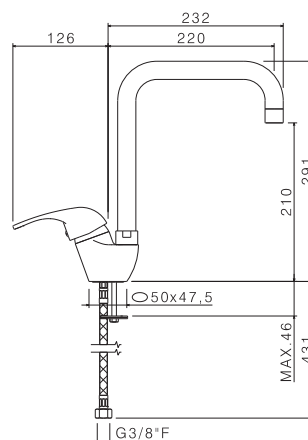


V23050

Miscelatore monocomando per lavello con canna quadra girevole. Flessibili di alimentazione F3/8".

Single-lever sink mixer, square swivel spout. 3/8" female connection hoses.

B0.010 cromo / chrome

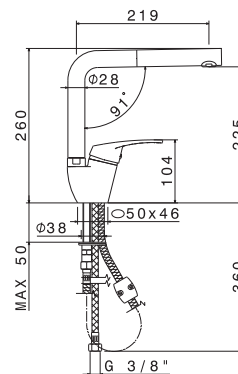


V23190

Miscelatore monocomando per lavello con canna "L" Girevole e doccia estraibile. Flessibili di alimentazione F3/8".

Single-lever sink mixer, "L" swivel spout and pull-out hand shower. 3/8" female connection hoses.

B0.010 cromo / chrome





RICAMBI



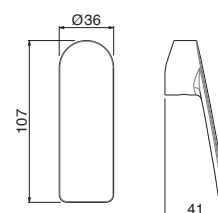
RICAMBI

P000811

Maniglia miscelatori monocomando collezione OTEN,
per modelli V30010, V30011, V30020, V30021, V30070,
V30071, V30080, V30081, V30090.

Handle for single-lever mixer OTEN range for models:
V30010, V30011, V30020, V30021, V30070,
V30071, V30080, V30081, V30090.

B0.010 cromo / chrome

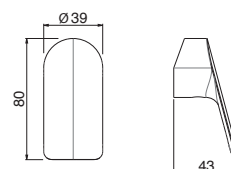


P000812

Maniglia miscelatori monocomando collezione OTEN,
per modelli V30050, V30130, V30140.

Handle for single-lever mixer OTEN range for models:
V30050, V30130, V30140.

B0.010 cromo / chrome

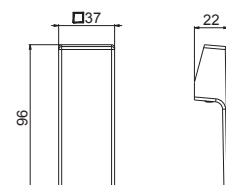


P000691

Maniglia miscelatori monocomando collezione LYS,
per i modelli V25010 - V25020 - V25070.

Handle for single lever mixers LYS range,
for models V25010 - V25020 - V25070.

B0.010 cromo / chrome

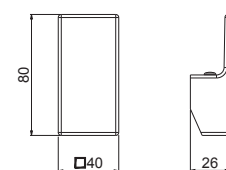


P000692

Maniglia miscelatori monocomando collezione LYS,
per i modelli V25080 - V25081 - V25090.

Handle for single lever mixers LYS range,
for models V25080 - V25081 - V25090.

B0.010 cromo / chrome

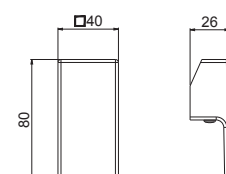


P000693

Maniglia miscelatori monocomando collezione LYS,
per i modelli V25050 - V25130 - V25140.

Handle for single lever mixers LYS range,
for models V25050 - V25130 - V25140.

B0.010 cromo / chrome



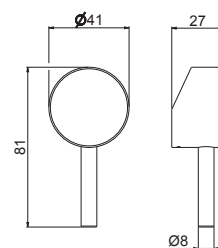
RICAMBI

P000672

Maniglia miscelatori monocomando collezione MAIRA, per tutti i modelli **eccetto** V27080 - V27081 - V27090.

Handle for single lever mixers MAIRA range, for all models **except** for V27080 - V27081 - V27090.

B0.010 cromo / chrome
F0.202 nero opaco / matt black

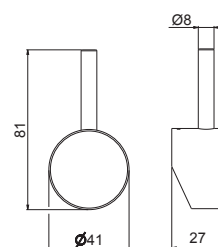


P000668

Maniglia miscelatori monocomando collezione MAIRA, **solo per** i modelli V27080 - V27081 - V27090.

Handle for single lever mixers MAIRA range, **only for** models V27080 - V27081 - V27090.

B0.010 cromo / chrome
F0.202 nero opaco / matt black

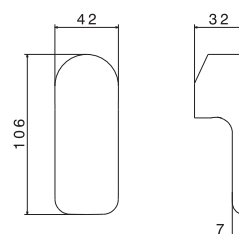


P000402

Maniglia per miscelatori monocomando collezione SLATE.

Handle for single lever mixers, SLATE range.

B0.010 cromo / chrome
F0.202 nero opaco / matt black

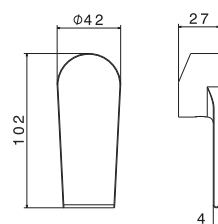


P000424

Maniglia **per tutti** i miscelatori monocomando della collezione TIMEA.

Handle **for all** single lever mixers, TIMEA range.

B0.010 cromo / chrome
F0.202 nero opaco / matt black

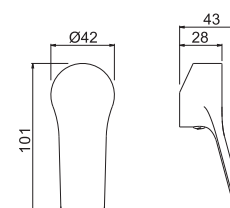


P000605

Maniglia **per tutti** i miscelatori monocomando della collezione PARANÀ.

Handle **for all** single lever mixers, PARANÀ range.

B0.010 cromo / chrome



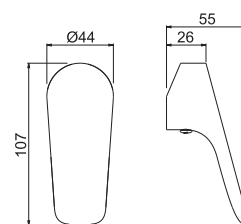
RICAMBI

P000623

Maniglia per tutti i miscelatori monocomando della collezione INDO.

Handle for all single lever mixers, INDO range.

B0.010 cromo / chrome

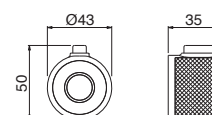


P000635

Maniglia tonda regolazione temperatura per colonna con miscelatore termostatico incorporato e soffione rettangolare mod. V08232.

Round handle for temperature regulation of column shower with incorporated thermostatic mixer and rectangular head shower mod. V08232.

B0.010 cromo / chrome
F0.202 nero opaco / matt black

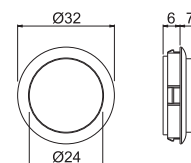


P000637

Pulsante erogazione acqua per colonna con miscelatore termostatico incorporato e soffione rettangolare mod. V08232.

Button for mixer water supply of column shower with incorporated thermostatic mixer and rectangular head shower mod. V08232.

B0.010 cromo / chrome

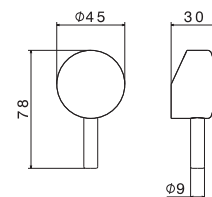


P000444

Maniglia tonda per colonna con miscelatore incorporato e soffione tondo mod. V08228.

Round handle for shower column with incorporated mixer and round head shower mod. V08228.

B0.010 cromo / chrome

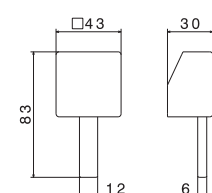


P000445

Maniglia quadra per colonna con miscelatore incorporato e soffione quadro mod. V08229.

Squared handle for shower column with incorporated mixer and squared head shower mod. V08229.

B0.010 cromo / chrome



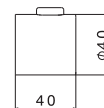
RICAMBI

P000447

Maniglia tonda regolazione temperatura per colonna con miscelatore termostatico incorporato e soffione tondo mod. V08230.

Round handle for temperature regulation of column shower with incorporated thermostatic mixer and round head shower mod. V08230.

B0.010 cromo / chrome

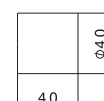


P000448

Maniglia erogazione acqua per colonna con miscelatore termostatico incorporato e soffione tondo mod. V08230.

Handle for mixed water supply of column shower with incorporated thermostatic mixer and round head shower mod. V08230.

B0.010 cromo / chrome

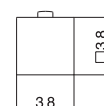


P000451

Maniglia quadra regolazione temperatura per mod. V08231-V02092.

Squared handle for temperature regulation for mod. V08231-V02092.

B0.010 cromo / chrome

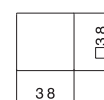


P000452

Maniglia erogazione acqua per colonna con miscelatore termostatico incorporato e soffione quadro mod. V08231.

Handle for mixed water supply of column shower with incorporated thermostatic mixer and squared head shower mod. V08231.

B0.010 cromo / chrome

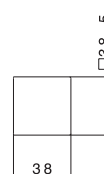


P000454

Maniglia quadra erogazione acqua per miscelatore termostatico esterno quadro mod. V02092.

Squared handle for mixed water supply of squared exposed thermostatic mixer mod. V02092.

B0.010 cromo / chrome



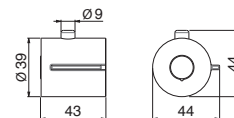
RICAMBI

P000765

Maniglia erogazione acqua per miscelatore vasca termostatico esterno mod. V24082.

Handle for mixer water supply of exposed thermostatic bath mixer mod. V24082

B0.010 cromo / chrome

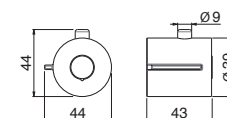


P000766

Maniglia regolazione temperatura per miscelatori vasca e doccia termostatici esterni mod. V24082 e V24092.

Handle for temperature regulation of exposed thermostatic bath and shower mixers mod. V24082 and V24092.

B0.010 cromo / chrome

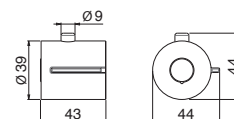


P000767

Maniglia erogazione acqua per miscelatore doccia termostatico esterno mod. V24092.

Handle for mixer water supply of exposed thermostatic shower mixer mod. V24092.

B0.010 cromo / chrome

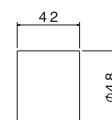


P000103

Maniglia erogazione acqua per deviatore a 3 uscite da incasso collezione WELLNESS mod. V27120.

Handle for mixed water supply for 3 outlets concealed diverter WELLNESS range mod. V27120.

B0.010 cromo / chrome
F0.202 nero opaco / matt black

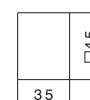


P000110

Maniglia erogazione acqua per deviatore a 3 uscite da incasso collezione WELLNESS mod. V25120.

Handle for mixed water supply for 3 outlets concealed diverter WELLNESS range mod. V25120.

B0.010 cromo / chrome



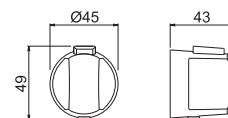
RICAMBI

P000647

Maniglia tonda regolazione temperatura per miscelatore termostatico incasso mod. V08140.

Handle for temperature regulation of concealed thermostatic mixer mod. V08140.

B0.010 cromo / chrome

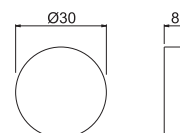


P000649

Pulsante erogazione acqua soffione per miscelatore termostatico incasso mod. V08140.

Head shower button for mixer water supply of concealed thermostatic mixer mod. V08140.

B0.010 cromo / chrome

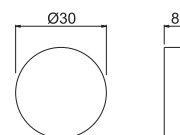


P000650

Pulsante erogazione acqua doccetta per miscelatore termostatico incasso mod. V08140.

Hand shower button for mixer water supply of concealed thermostatic mixer mod. V08140.

B0.010 cromo / chrome

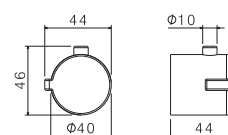


P000536

Maniglia regolazione temperatura per miscelatore termostatico a incasso mod. V08110 e V08111.

Handle for temperature regulation of concealed thermostatic mixer mod. V08110 and V08111.

B0.010 cromo / chrome
F0.202 nero opaco / matt black

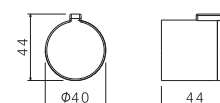


P000537

Maniglia erogazione acqua per miscelatore termostatico a incasso mod. V08110 e V08111.

Handle for mixer water supply of concealed thermostatic mixer mod. V08110 and V08111.

B0.010 cromo / chrome
F0.202 nero opaco / matt black



RICAMBI

P000669

Maniglia per collezione MOSA mod. V26041.

Handle for MOSA range mod. V26041.

B0.010 cromo / chrome

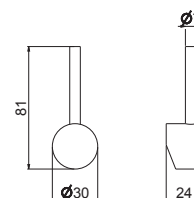


P000707

Maniglia per miscelatori monocomando cucina, modelli V26040 e V26025.

Handle for sink single lever mixers, models V26040 and V26025.

B0.010 cromo / chrome

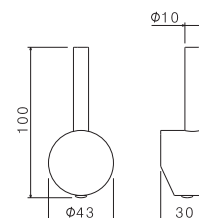


P000494

Maniglia per miscelatori monocomando cucina, modelli V15020, V26221, V15021, V15022 e V26030.

Handle for sink single lever mixers, models V15020, V26221, V15021, V15022 and V26030.

B0.010 cromo / chrome

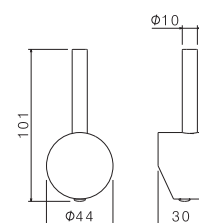


P000504

Maniglia per miscelatore monocomando cucina, modello V15025.

Handle for sink single lever mixer, model V15025.

B0.010 cromo / chrome

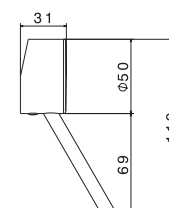


P000116

Maniglia per tutti i miscelatori monocomando della collezione MURRAY.

Handle for all single lever mixers, MURRAY range.

B0.010 cromo / chrome



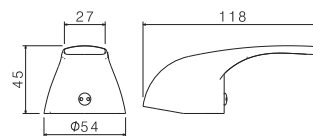
RICAMBI

P000557

Maniglia per miscelatore monocomando collezione VENENZA, solo per modello V23060C.

Handle for single-lever mixer, VENENZA range only for model V23060C.

B0.010 cromo / chrome
F0.202 gran avena / oats granite

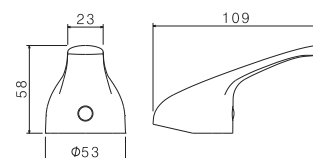


P000533

Maniglia per miscelatore monocomando collezione VENENZA, solo per modelli V23120 e V23170.

Handle for single-lever mixer, VENENZA range only for models V23120 and V23170.

B0.010 cromo / chrome

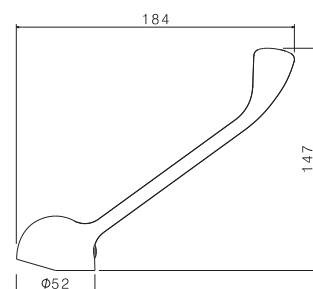


P000611

Maniglia per miscelatore monocomando collezione VENENZA, solo per modello V23180.

Handle for single-lever mixer, VENENZA range only for model V23180.

B0.010 cromo / chrome

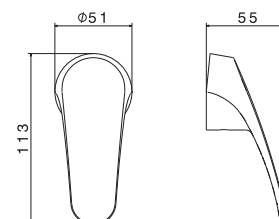


P000412

Maniglia per miscelatore monocomando collezione VENENZA, solo per modello V23190.

Handle for single-lever mixer, VENENZA range only for model V23190.

B0.010 cromo / chrome

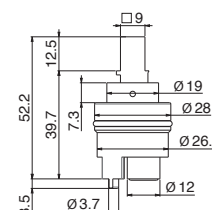


P000814

Cartuccia a dischi ceramici Ø 28 mm per miscelatori monocomando collezione OTEN, solo per modelli V30010, V30011, V30020, V30021, V30070, V30071.

Cartridge with ceramic disks, Ø 28 mm, for single-lever mixers OTEN range only for models: V30010, V30011, V30020, V30021, V30070, V30071.

00.000 neutro / neutral

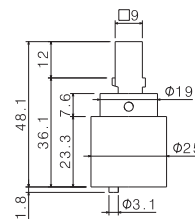


P000475

Cartuccia a dischi ceramici Ø 25 mm per miscelatori monocomando collezione OTEN, **solo per modelli V30080, V30081, V30090.**

Cartridge with ceramic disks, Ø 25 mm, for single-lever mixers OTEN range **only** for models: V30080, V30081, V30090.

00.000 neutro / neutral

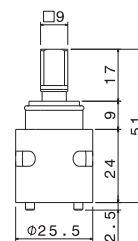


P000119

Cartuccia a dischi ceramici, Ø 25 mm, per miscelatori monocomando collezione LYS (**solo per mod. mod. V25010 V25020 V25070).**

Cartridge with ceramic disks, Ø 25 mm, for single lever mixers LYS range (**only** for mod. mod. V25010 V25020 V25070).

00.000 neutro / neutral

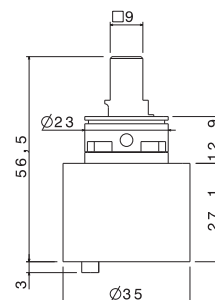


P000120

Cartuccia a dischi ceramici, ø 35 mm, per miscelatori monocomando collezione OTEN (mod. V30050, V30130, V30140, V30150) e RIACE (tutti i modelli).

Cartridge with ceramic disks, ø 35 mm, for single-lever mixers OTEN range (mod. V30050, V30130, V30140, V30150) and RIACE range (all the models).

00.000 neutro / neutral

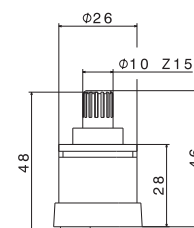


P000125

Cartuccia per deviatori ad incasso a 3 uscite WELLNESS (mod. V25120 e V27120).

Cartridge for 3 outlets concealed diverters WELLNESS (mod. V25120 and V27120).

00.000 neutro / neutral

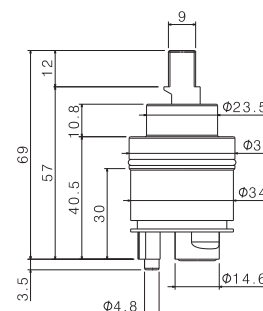


P000405

Cartuccia a dischi ceramici Ø 35 mm per miscelatori collezione MAIRA (mod. V27010-V27020-V27070).

Cartridge with ceramic disks Ø 35 mm, for mixers MAIRA (mod. V27010-V27020-V27070) range.

00.000 neutro / neutral



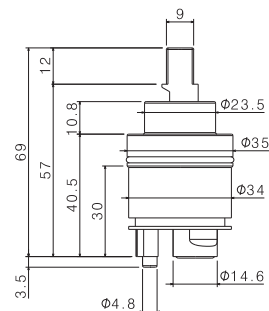
RICAMBI

P000405M

Cartuccia a dischi ceramici Ø 35 mm per miscelatori collezioni SLATE (mod. V14010-V14020-V14070), TIMEA (mod. V16010-V16020-V16070) e PARANÀ (mod. V22020).

Cartridge with ceramic disks Ø 35 mm, for mixers SLATE (mod. V14010-V14020-V14070), TIMEA (mod. V16010-V16020-V16070) and PARANÀ (mod. V22020) ranges.

00.000 neutro / neutral

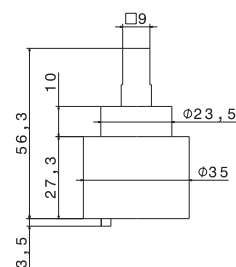


P000404

Cartuccia a dischi ceramici Ø 35 mm per lavabi a parete, vasca e doccia esterni e ad incasso collezioni LYS, MAIRA, SLATE, TIMEA, PARANÀ, tutti i modelli INDO.

Cartridge with ceramic disks Ø 35 mm, for wall mixers, external and concealed bath and shower mixers, LYS, MAIRA, SLATE, TIMEA, PARANÀ, all models INDO.

00.000 neutro / neutral

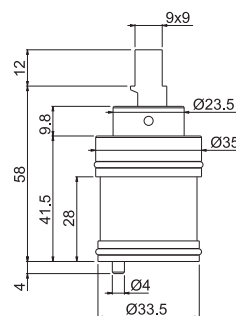


P000608

Cartuccia a dischi ceramici Ø 35 mm per lavabo e bidet collezione PARANÀ (mod. V22010-V22070).

Cartridge with ceramic disks Ø 35 mm, for basin and bidet mixers, PARANÀ (mod. V22010-V22070) ranges.

00.000 neutro / neutral

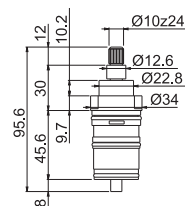


P000636

Cartuccia per miscelatore termostatico doccia esterno con colonna modello V08232.

Cartridge for exposed shower thermostatic mixer with column shower mod. V08232.

00.000 neutro / neutral

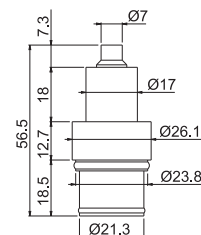


P000638

Cartuccia deviatrice per miscelatore termostatico doccia esterno con colonna modello V08232.

Diverter cartridge for exposed shower thermostatic mixer with column shower mod. V08232.

00.000 neutro / neutral



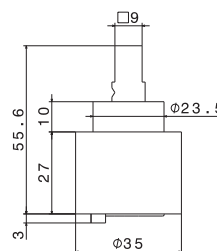
RICAMBI

P000446

Cartuccia a dischi ceramici Ø 35 mm per colonna doccia esterna modelli V08228 e V08229.

Cartridge with ceramic disks Ø 35 mm, for exposed shower column mod. V08228 and V08229.

00.000 neutro / neutral

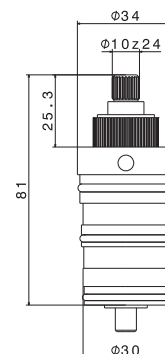


P000449

Cartuccia per miscelatore termostatico doccia esterno con colonna modelli V08230 e V08231 e solo miscelatore modello V02092.

Cartridge for exposed shower thermostatic mixer with column shower mod. V08230 and V08231 and only mixer mod. V02092.

00.000 neutro / neutral

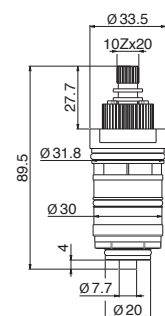


P000770

Cartuccia per miscelatori esterni termostatici mod. V24082 e V24092.

Cartridge for exposed thermostatic bath/shower mixers mod. V24082 and V24092.

00.000 neutro / neutral

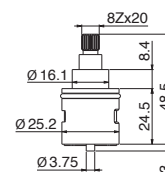


P000768

Cartuccia deviatrice per miscelatore vasca esterno termostatico mod. V24082.

Diverter cartridge for exposed thermostatic bath mixer mod. V24082.

00.000 neutro / neutral

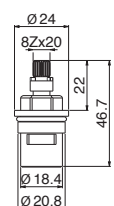


P000769

Vitone ceramico per miscelatore doccia esterno termostatico mod. V24092.

Ceramic valve for exposed thermostatic shower mixer mod. V24092.

00.000 neutro / neutral



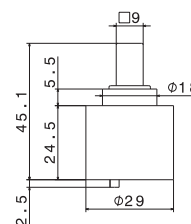
RICAMBI

P000450

Cartuccia deviatrice per miscelatore termostatico doccia esterno con colonna modelli V08230 e V08231.

Diverter cartridge for exposed shower thermostatic mixer with column shower mod. V08230 and V08231.

00.000 neutro / neutral

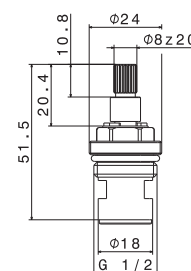


P000458

Vitone ceramico per miscelatore termostatico doccia esterno mod. V02092.

Ceramic valve for exposed shower thermostatic mixer mod. V02092.

00.000 neutro / neutral

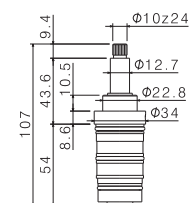


P000534

Cartuccia termostatica per miscelatore termostatico a incasso mod. V08110 e V08111.

Thermostatic cartridge for concealed thermostatic mixer mod. V08110 and V08111.

00.000 neutro / neutral

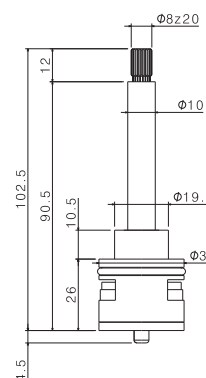


P000535

Cartuccia deviatrice per miscelatore termostatico a incasso mod. V08110 e V08111.

Diverter cartridge for concealed thermostatic mixer mod. V08110 and V08111.

00.000 neutro / neutral

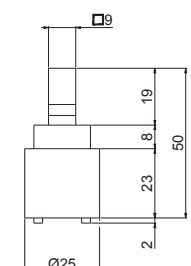


P000666

Cartuccia a dischi ceramici, Ø 25 mm, per miscelatori monocomando collezione MOSA solo per mod. V26041.

Cartridge with ceramic disks, Ø 25 mm, for single lever mixer MOSA range only for mod. V26041.

00.000 neutro / neutral



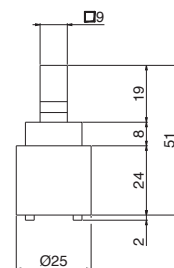
RICAMBI

P000712

Cartuccia a dischi ceramici, Ø 25 mm, per miscelatori monocomando collezione MOSA solo per mod. V26040 e V26025.

Cartridge with ceramic disks, Ø 25 mm, for single lever mixer MOSA range only for mod. V26040 and V26025.

00.000 neutro / neutral

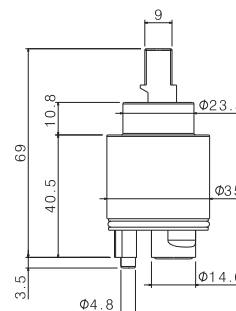


P000706

Cartuccia a dischi ceramici, Ø 35 mm, per miscelatore monocomando collezione MOSA solo per mod. V26030 e miscelatore doccia collezione TIMEA mod. V16090.

Cartridge with ceramic disks, Ø 35 mm, for single lever mixer MOSA range only for mod. V26030 and shower mixer TIMEA mod. V16090.

00.000 neutro / neutral

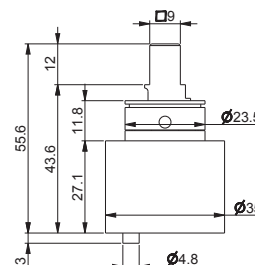


P000713

Cartuccia a dischi ceramici, Ø 35 mm, per miscelatore monocomando collezione MOSA solo per mod. V26221.

Cartridge with ceramic disks, Ø 35 mm, for single lever mixer MOSA range only for mod. V26221.

00.000 neutro / neutral

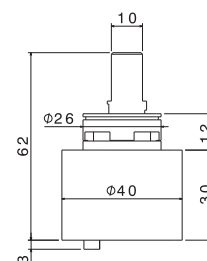


P000121

Cartuccia a dischi ceramici, Ø 40 mm, per miscelatori monocomando collezione MURRAY e VENENZA (eccetto modello V23060C).

Cartridge with ceramic disks, Ø 40 mm, for single lever mixers MURRAY range and VENENZA (except model V23060C).

00.000 neutro / neutral

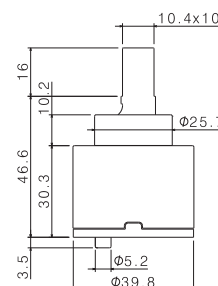


P000597

Cartuccia a dischi ceramici, Ø 40 mm, per miscelatore monocomando cucina collezione VENENZA modello V23060C.

Cartridge with ceramic disks, Ø 40 mm, for single lever sink mixer, VENENZA range model V23060C.

00.000 neutro / neutral



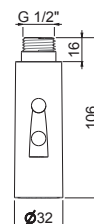
RICAMBI

P000711

Doccia estraibile doppio getto per lavello collezione MOSA, per modello V26040.

Double-flow pull-out hand shower for sink mixer MOSA range model V26040.

00.000 neutro / neutral

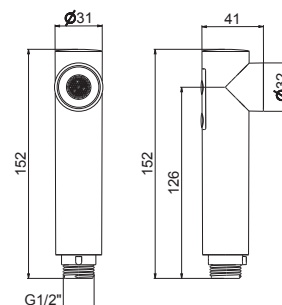


P000710

Doccia estraibile doppio getto per lavello collezione MOSA, per modello V26025.

Double-flow pull-out hand shower for sink mixer MOSA range model V26025.

00.000 neutro / neutral

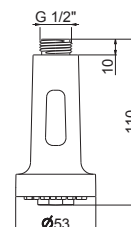


P000708

Doccia estraibile doppio getto per lavello collezione MOSA, per modello V26030.

Double-flow pull-out hand shower for sink mixer MOSA range model V26030.

00.000 neutro / neutral

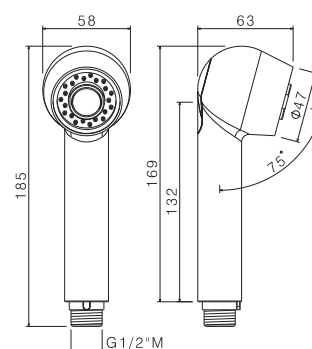


P000486

Doccia doppio getto per miscelatore monocomando cucina collezione VENENZA (modello V23170).

Double-flow hand shower for sink single lever mixer VENENZA range (model V23170).

B0.010 cromo / chrome

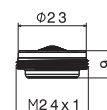


P000427

Aeratore per collezione LYS (**eccetto** mod. V25070), TIMEA (**eccetto** mod. V16070), PARANA' (**eccetto** mod. V22070), e OTEN (**eccetto** mod. V30070-V30071).

Aerator for LYS range (**except** mod. V25070), TIMEA range (**except** mod. V16070), PARANA' range (**except** mod. V22070), and OTEN range (**except** mod. V30070-V30071).

00.000 neutro / neutral

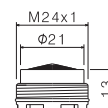


RICAMBI

P000133

Aeratore miscelatore lavabo a parete collezione OTEN, modello V30050 e miscelatore vasca esterno collezioni OTEN e MAIRA, modelli V30080, V30081, V27080, V27081.

Aerator for 2 hole basin mixer, OTEN range, mod. V30050 and single-lever exposed bath mixer OTEN and MAIRA ranges, mod. V30080, V30081, V27080, V27081.

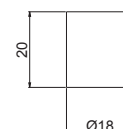


00.000 neutro / neutral

P000690

Aeratore M16x1 per bidet LYS.

Aerator M16x1 for bidet mixers LYS.

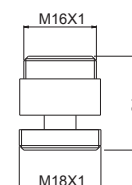


B0.010 cromo / chrome

P000689

Snodo M18x1-M16x1 per bidet collezione LYS.

Joint M18x1-M16x1 for bidet mixer LYS.

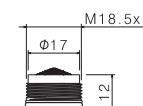


B0.010 cromo / chrome

P000526

Aeratore M18,5x1 per lavabi e bidet collezione MAIRA, modelli V27.

Aerator M18,5x1 for basins and bidet mixers MAIRA range, V27 models.

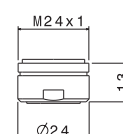


00.000 neutro / neutral

P000126

Aeratore M24x1 per lavabi collezioni SLATE, lavabo e vasca INDO, lavelli collezione MURRAY e lavelli collezione MOSA (modelli V26221 e V26030).

Aerator M24x1 for basin mixers SLATE ranges, basin and bath mixers INDO range, sink mixers MURRAY range, and sink mixers MURRAY range (models V26221 and V26030).



B0.010 cromo / chrome

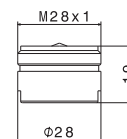
RICAMBI

P000132

Aeratore M28x1 per vasca esterno collezione SLATE.

Aerator M28x1 for exposed bath mixer SLATE range.

B0.010 cromo / chrome
F0.202 nero opaco / matt black

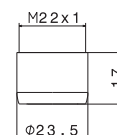


P000430

Aeratore M22x1 per bidet collezione TIMEA (solo per mod. V16070), SLATE (solo per mod. V14070), PARANÀ (solo per mod. V22070), INDO (mod. V24070) e OTEN (solo per mod. V30070, V30071).

Aerator M22x1 for bidet mixer TIMEA range (only for mod. V16070), SLATE range (only for mod. V14070), PARANÀ range (only for mod. V22070), INDO (mod. V24070) and OTEN (only for mod. V30070 e V30071).

B0.010 cromo / chrome
F0.202 nero opaco / matt black

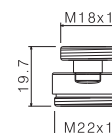


P000556

Snodo M18x1-M22x1 per bidet collezione TIMEA (solo per mod. V16070), SLATE (solo per mod. V14070), PARANÀ (solo per mod. V22070) e OTEN (solo per mod. V30070, V30071).

Joint M18x1-M22x1 for bidet mixer TIMEA range (only for mod. V16070), SLATE range (only for mod. V14070), PARANÀ range (only for mod. V22070) and OTEN (only for mod. V30070 e V30071).

B0.010 cromo / chrome
F0.202 nero opaco / matt black

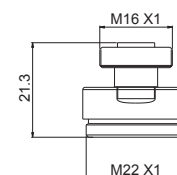


P000675

Snodo M16x1-M22x1 per bidet collezione INDO.

Joint M16x1-M22x1 for bidet mixer INDO.

B0.010 cromo / chrome

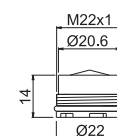


P000639

Aeratore M22x1 miscelatore termostatico doccia esterno con colonna modello V08232.

Aerator M22x1 for exposed shower thermostatic mixer with column shower mod.V08232.

00.000 neutro / neutral



RICAMBI

P000671

Aeratore per collezione MOSA mod. V26025, V26040 e V26041.

Aerator for MOSA range mod. V26025, V26040 and V26041.

00.000 neutro / neutral

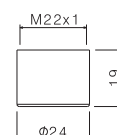


P000498

Aeratore M22x1 per miscelatori monocomando cucina, modelli V15020 e V15021.

Aerator M22x1 for sink single lever mixers, models V15020 and V15021.

B0.010 cromo / chrome

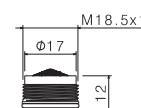


P000500

Aeratore M18,5x1 per miscelatore monocomando cucina, modello V15022.

Aerator M18,5x1 for sink single lever mixer, model V15022.

00.000 neutro / neutral

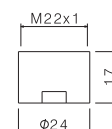


P000508

Aeratore M22x1 per miscelatore monocomando cucina, modello V15025.

Aerator M22x1 for sink single lever mixer, model V15025.

B0.010 cromo / chrome

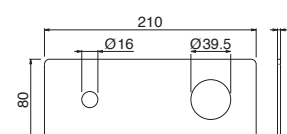


P000816

Mascherina per miscelatore lavabo a parete collezione OTEN, mod. V30050.

Cover plate for 2 hole basin mixer OTEN range, mod. V30050.

B0.010 cromo / chrome



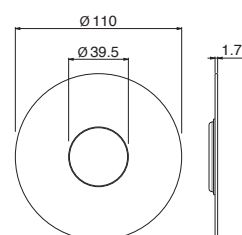
RICAMBI

P000817

Mascherina per miscelatore doccia da incasso collezione OTEN, mod. V30130.

Cover plate for concealed shower mixer OTEN range, mod. V30130.

B0.010 cromo / chrome

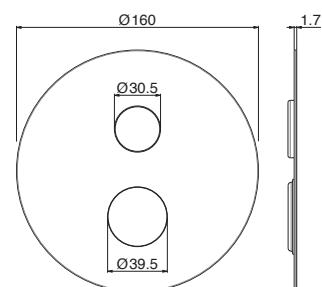


P000818

Mascherina per miscelatore vasca da incasso collezione OTEN, mod. V30140.

Cover plate for concealed bath mixer OTEN range, mod. V30140.

B0.010 cromo / chrome

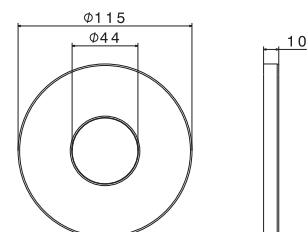


P000432

Mascherina per miscelatore doccia da incasso collezioni MAIRA (mod. V27130), SLATE (mod.V14130), TIMEA (mod.V16030) e PARANA' (mod.V22130).

Cover plate for concealed shower mixer MAIRA (mod. V27130), SLATE (mod.V14130), TIMEA (mod.V16030) and PARANA' (mod.V22130) ranges.

B0.010 cromo / chrome
F0.202 nero opaco / matt black

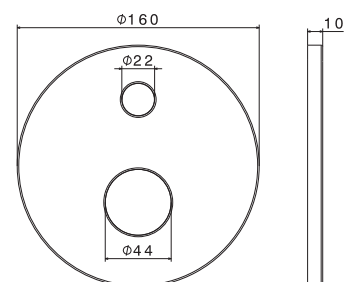


P000433

Mascherina per miscelatore vasca da incasso collezioni MAIRA (mod. V27140), SLATE (mod.V14140), TIMEA (mod.V16040) e PARANA' (mod.V22140).

Cover plate for concealed bath mixer MAIRA (mod. V27140), SLATE (mod.V14140), TIMEA (mod.V16040) and PARANA' (mod.V22140) ranges.

B0.010 cromo / chrome
F0.202 nero opaco / matt black

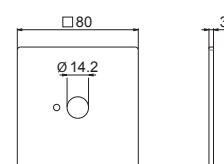


P000699

Mascherina per bocca miscelatore lavabo a parete collezione LYS (mod. V25050).

Cover plate for 2 hole basin mixer spout LYS (mod. V25050) range.

B0.010 cromo / chrome



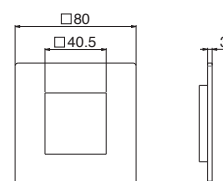
RICAMBI

P000694

Mascherina per miscelatore doccia da incasso
collezione LYS (mod. V25050, V25130).

Cover plate for concealed shower mixer
LYS (mod. V25050, V25130) range.

B0.010 cromo / chrome

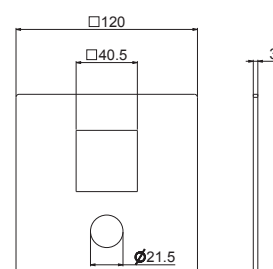


P000695

Mascherina per miscelatore vasca incasso collezione
LYS (mod.V25140).

Cover plate for concealed bath mixer LYS range (mod.V25140).

B0.010 cromo / chrome

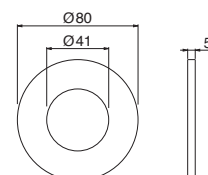


P000262

Mascherina per miscelatore lavabo a parete
collezione MAIRA (mod. V27050).

Cover plate for 2 hole basin mixer
MAIRA (mod. V27050) range.

B0.010 cromo / chrome
F0.202 nero opaco / matt black

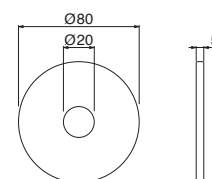


P000263

Mascherina per miscelatore lavabo a parete
collezione MAIRA (mod. V27050).

Cover plate for 2 hole basin mixer
MAIRA (mod. V27050) range.

B0.010 cromo / chrome
F0.202 nero opaco / matt black

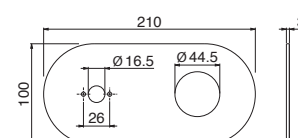


P000791

Mascherina per miscelatore lavabo a parete collezione SLATE
(mod. V14050), TIMEA (mod. V16050) e
PARANA' (mod. V22050).

Cover plate for 2 hole basin mixer SLATE (mod. V14050), TIMEA
(mod. V16050) and PARANA' (mod. V22050).

B0.010 cromo / chrome
F0.202 nero opaco / matt black



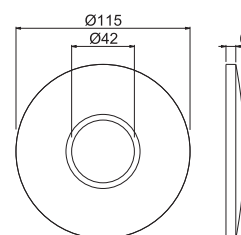
RICAMBI

P000630

Mascherina per miscelatore doccia da incasso collezione INDO (mod. V24130).

Cover plate for concealed shower mixer INDO (mod. V24130) range.

B0.010 cromo / chrome

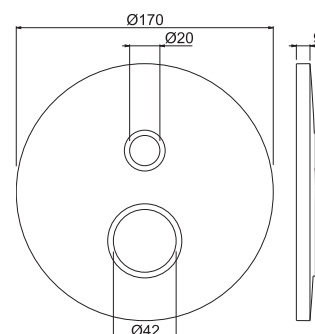


P000631

Mascherina per miscelatore vasca da incasso collezione INDO (mod. V24140).

Cover plate for concealed bath mixer INDO (mod. V24140) range.

B0.010 cromo / chrome

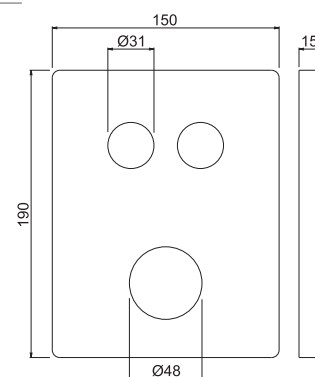


P000652

Mascherina per miscelatore termostatico da incasso mod. V08140.

Cover plate for concealed mixer mod. V08140.

B0.010 cromo / chrome
F0.202 nero opaco / matt black

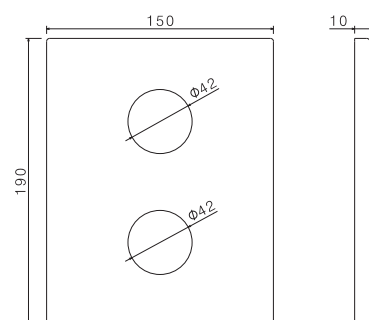


P000539

Mascherina per miscelatore termostatico da incasso mod. V08111

Cover plate for concealed mixer mod. V08111.

B0.010 cromo / chrome

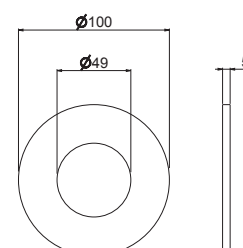


P000136

Mascherina per deviatore incasso 3 uscite collezione WELLNESS (mod. V27120).

Cover plate for 3 outlets concealed diverter WELLNESS range (mod. V27120).

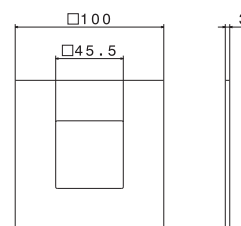
B0.010 cromo / chrome



P000140

Mascherina per deviatore incasso 3 uscite collezione WELLNESS (mod. V25120).

Cover plate for 3 outlets concealed diverter WELLNESS range (mod.V25120).

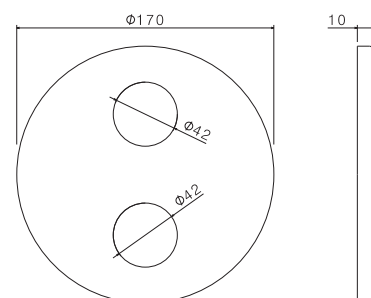


B0.010 cromo / chrome

P000538

Mascherina per miscelatore termostatico da incasso mod. V08110.

Cover plate for concealed mixer mod. V08110.

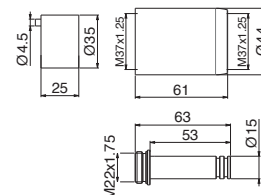


B0.010 cromo / chrome
F0.202 nero opaco / matt black

P000771

Kit prolunga da 25 mm lavabo a parete per collezioni TIMEA, SLATE e PARANA'.

Extension kit, 25 mm, for 2 hole basin mixers, TIMEA, SLATE and PARANA' ranges.

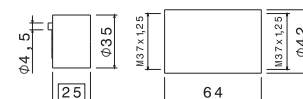


B0.010 cromo / chrome
F0.202 nero opaco / matt black

P000442

Kit prolunga da 25 mm, incasso doccia, collezioni MAIRA, SLATE, TIMEA, PARANA' e INDO.

Extension kit, 25 mm, for concealed shower part, MAIRA, SLATE, TIMEA, PARANA' and INDO range.

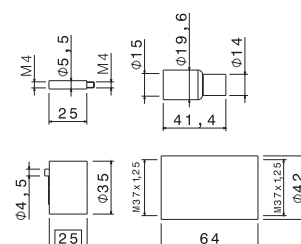


B0.010 cromo / chrome
F0.202 nero opaco / matt black

P000443

Kit prolunga da 25 mm incasso vasca, collezioni MAIRA, SLATE, TIMEA e PARANA'.

Extension kit, 25 mm, for concealed bath part, MAIRA, SLATE, TIMEA, and PARANA' ranges.



B0.010 cromo / chrome
F0.202 nero opaco / matt black

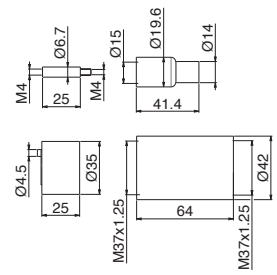
RICAMBI

P000729

Kit prolunga 25 mm per vasca incasso INDO.

Extension kit, 25 mm, for concealed bath INDO range.

B0.010 cromo / chrome



CONDIZIONI DI VENDITA - TERMS OF SALE

CONDIZIONI GENERALI DI VENDITA

- A Con la trasmissione dell'ordine il Cliente accetta tacitamente tutte le condizioni sottoesposte. Le vendite si intendono perfezionate solo dopo espressa approvazione della nostra azienda.
- B La merce è venduta al prezzo in vigore alla data della consegna. I termini di consegna si intendono approssimativi e quindi non impegnativi e non danno diritto alcuno a mancato pagamento o richiesta di risarcimento.
- C La merce viaggia a rischio e pericolo del committente anche se venduta franco destino. La spedizione viene effettuata nel modo ritenuto più idoneo dalla ditta venditrice. All'atto della consegna il committente è tenuto alla verifica del materiale ordinato nonché al reclamo diretto al vettore in caso di manomissione o danneggiamento dell'imballo.
- D È fatta riserva assoluta di rendere del materiale senza nostra preventiva autorizzazione scritta.
- E Ogni reclamo e contestazione dovrà essere comunicato a mezzo lettera raccomandata entro e non oltre 5 giorni dalla data di ricevimento. In caso di reclamo effettuato in tempo utile, la merce dovrà esserci inviata franco nostro magazzino previo verifica dell'eventuale difetto. Nel caso di materiale riscontrato difettoso per cause a noi imputabili si provvederà alla sostituzione del prodotto restituito esclusa ogni ulteriore responsabilità della ditta venditrice per tutte le conseguenze dirette e indirette derivanti dalla installazione e dall'impiego.
- F In caso di ritardato pagamento verranno addebitati gli interessi commerciali a decorrere dal giorno successivo alla scadenza senza ausilio di diffide.
- G Le installazioni e le descrizioni contenute nei nostri stampati non comportano obbligo di fedele esecuzione, i dettagli e le misure contenute sono da considerarsi approssimative e soggette a modifiche senza preavviso.
- H In qualsiasi controversia la competenza esclusiva sarà del Foro di Novara.
La VEMA s.r.l. si riserva il diritto di apportare in qualunque momento, senza aggiornare tempestivamente questa pubblicazione, tutte quelle modifiche ai modelli, a scopo di miglioramento o per esigenze di carattere costruttivo.

PREZZI

Tutti i prezzi indicati si intendono al netto di I.V.A..

Il presente listino annulla e sostituisce tutti i precedenti.

GENERAL TERMS OF SALE

- A Submitting the order the customer accepts implicitly all the conditions, specified below. The sales are considered completed only after expressed approval of our company.
- B The goods are sold at the price in force on the date of delivery. Delivery terms are approximate and therefore not binding and don't give any right to non-payment or damage claim.
- C The goods travel at risk and danger of the customer, even if sold free to destination. The shipment is carried out in the most suitable way according to the choice of the selling firm. Upon delivery the customer is required to check the ordered material and to complain directly to the carrier in case of unlawful opening or damaging of the packaging.
- D It is absolutely forbidden to send the material back without our preventive written permission.
- E Any complaint and objection have to be communicated by registered letter within 5 days after the date of receipt. In case of complaint made in due time the goods will have to be sent to us free at warehouse upon check of the possible defect. In case of material found damaged due to our fault, the returned product will be replaced, with the exclusion of any further responsibility of the selling firm regarding the direct and indirect consequences resulting from installation and use.
- F In case of delayed payment, commercial interests will be charged from the day following the expiration date of payment without warnings.
- G The installations and the descriptions contained in our printed texts don't involve the obligation of accurate execution, the contained details and the measurements have to be considered approximate and subject to modifications without notice.
- H The Court of Novara will be the sole jurisdiction in any case of dispute.
VEMA s.r.l. reserves the right to modify all models for the purpose of improving them or for manufacturing needs, without prior notice to this publication and at any time.

PRICES

All prices are not inclusive of VAT.

The present price list cancels and supersedes all previous ones.

NOTE

NOTE

NOTE

NOTE

NOTE

VEMA S.r.l.

Via Tommaso Cagnola, 15 - 28024 Gozzano (NO) Italy
tel +39 0322 912018 - fax +39 0322 953497 - info@vemarubinetterie.it

www.vemarubinetterie.it

