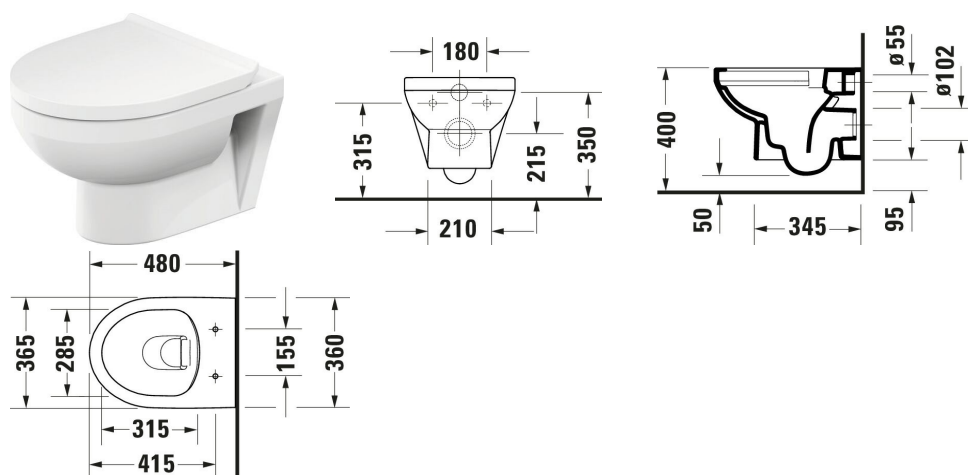


Duravit No.1 Vaso sospeso Compact # 257509..00 / 257509..00

| < 365 mm > |



Vaso sospeso Compact	Dimensione	Peso	Cod. Art.
Volume di sciacquo: 4,5/3 l, A cacciata, Brida: Rimless, Tipo di sciacquo: Rimozione, Scarico orizzontale, Classe UWL (Unified Water Label): 1			
Colori			
00 Bianco 20 HygieneGlaze (smalto ceramico antibatterico)			
Versione			
◆ Bianco lucido, Volume di sciacquo: 4,5 l		20,500 kg	257509..00
◆ Bianco lucido, HygieneGlaze, Volume di sciacquo: 4,5 l		20,500 kg	257509..00
Accessori per la ceramica			
Fissaggi Per Bidet sospeso, Vaso sospeso	Ø 12 mm	0.69 kg	006500
Accessori			
Set fonoassorbente		0.2 kg	005090
Prodotti abbinabili			
Sedile con coperchio Forma: Rettangolare, Meccanismo a chiusura rallentata: No, Materiale delle cerniere: Acciaio inox, 369 x 433 mm	369 x 433 mm		002611
Sedile con coperchio Forma: Rettangolare, Meccanismo a chiusura rallentata: Si, Materiale delle cerniere: Acciaio inox, 369 x 433 mm	369 x 433 mm		002619

<p>Modulo di installazione per vaso, per pareti a secco Standard 6 l, Verniciato a polvere, Tipo di installazione: In strutture leggere, Per pareti portanti, Tipo di installazione: Cartongesso, Profondità max del vaso: 625 mm, Altezza regolabile: 240 mm, Azionamento dello sciacquo: Meccanico, Posizione del comando dello sciacquo: Frontale, Volumi di sciacquo regolabili, Tipo di sciacquo: Dual Flush, con isolamento anticondensa, Valvola a farfalla per la regolazione del flusso di sciacquo, Autoportante, Per l'installazione in pareti in cartongesso, 500 x 155 mm</p>	500 x 155 mm	WD1011
<p>Modulo di installazione per vaso, per pareti a secco Aspirazione degli odori, Azionamento dell'aspirazione: Manuale, 6 l, Verniciato a polvere, Tipo di installazione: In strutture leggere, Per pareti portanti, Tipo di installazione: Cartongesso, Profondità max del vaso: 625 mm, Altezza regolabile: 240 mm, Azionamento dello sciacquo: Meccanico, Posizione del comando dello sciacquo: Frontale, Volumi di sciacquo regolabili, Tipo di sciacquo: Dual Flush, con isolamento anticondensa, Valvola a farfalla per la regolazione del flusso di sciacquo, Autoportante, Per l'installazione in pareti in cartongesso, 500 x 155 mm</p>	500 x 155 mm	WD1012
<p>Modulo di installazione per vaso, per pareti a secco Sciacquo igienico, 6 l, Verniciato a polvere, Tipo di installazione: In strutture leggere, Per pareti portanti, Tipo di installazione: Cartongesso, Profondità max del vaso: 625 mm, Altezza regolabile: 240 mm, Azionamento dello sciacquo: Elettronico, Posizione del comando dello sciacquo: Frontale, Volumi di sciacquo regolabili, Tipo di sciacquo: Dual Flush, con isolamento anticondensa, Valvola a farfalla per la regolazione del flusso di sciacquo, Autoportante, Per l'installazione in pareti in cartongesso, 500 x 155 mm</p>	500 x 155 mm	WD1013
<p>Modulo di installazione per vaso, per pareti a secco Aspirazione degli odori, Azionamento dell'aspirazione: Automatico, Manuale, Premendo un tasto, Touchless, Sciacquo igienico, 6 l, Verniciato a polvere, Tipo di installazione: In strutture leggere, Per pareti portanti, Tipo di installazione: Cartongesso, Profondità max del vaso: 625 mm, Altezza regolabile: 240 mm, Azionamento dello sciacquo: Elettronico, Posizione del comando dello sciacquo: Frontale, Volumi di sciacquo regolabili, Tipo di sciacquo: Dual Flush, con isolamento anticondensa, Valvola a farfalla per la regolazione del flusso di sciacquo, Autoportante, Per l'installazione in pareti in cartongesso, 500 x 155 mm</p>	500 x 155 mm	WD1014
<p>Modulo di installazione per vaso, per pareti in muratura Tipo di installazione: Per installazione filo pavimento o in appoggio su pavimento finito, Tipo di installazione: Installazione in pareti in muratura, Profondità max del vaso: 700 mm, Azionamento dello sciacquo: Meccanico, Posizione del comando dello sciacquo: Frontale, Volumi di sciacquo regolabili, Tipo di sciacquo: Dual Flush, con isolamento anticondensa, Valvola a farfalla per la regolazione del flusso di sciacquo, 445 x 153 mm</p>	445 x 153 mm	WD1015
<p>Modulo di installazione per vaso, per pareti a secco Standard 6 l, Verniciato a polvere, Tipo di installazione: In strutture leggere, Per pareti portanti, Tipo di installazione: Cartongesso, Profondità max del vaso: 625 mm, Altezza regolabile: 240 mm, Azionamento dello sciacquo: Meccanico, Posizione del comando dello sciacquo: Frontale, Volumi di sciacquo regolabili, Tipo di sciacquo: Dual Flush, con isolamento anticondensa, Valvola a farfalla per la regolazione del flusso di sciacquo, Autoportante, Per l'installazione in pareti in cartongesso, 500 x 155 mm</p>	500 x 155 mm	WD1016

<p>Modulo di installazione per vaso, per pareti a secco Basic 6 l, Verniciato a polvere, Tipo di installazione: In strutture leggere, Per pareti portanti, Tipo di installazione: Cartongesso, Profondità max del vaso: 625 mm, Altezza regolabile: 240 mm, Azionamento dello sciacquo: Meccanico, Posizione del comando dello sciacquo: FrontaleIn alto, Volumi di sciacquo regolabili, Tipo di sciacquo: Dual Flush, con isolamento anticondensa, Valvola a farfalla per la regolazione del flusso di sciacquo, Autoportante, Per l'installazione in pareti in cartongesso, 500 x 155 mm</p>	500 x 155 mm	WD1017
<p>Modulo di installazione per vaso, per pareti a secco Standard 6 l, Verniciato a polvere, Tipo di installazione: In strutture leggere, Per pareti portanti, Tipo di installazione: Cartongesso, Profondità max del vaso: 625 mm, Altezza regolabile: 240 mm, Azionamento dello sciacquo: Meccanico, Posizione del comando dello sciacquo: FrontaleIn alto, Volumi di sciacquo regolabili, Tipo di sciacquo: Dual Flush, con isolamento anticondensa, Valvola a farfalla per la regolazione del flusso di sciacquo, Autoportante, Per l'installazione in pareti in cartongesso, 500 x 155 mm</p>	500 x 155 mm	WD1018
<p>Modulo di installazione per vaso, per pareti a secco Basic 6 l, Verniciato a polvere, Tipo di installazione: In strutture leggere, Per pareti portanti, Tipo di installazione: Cartongesso, Profondità max del vaso: 625 mm, Altezza regolabile: 240 mm, Azionamento dello sciacquo: Meccanico, Posizione del comando dello sciacquo: FrontaleIn alto, Volumi di sciacquo regolabili, Tipo di sciacquo: Dual Flush, con isolamento anticondensa, Valvola a farfalla per la regolazione del flusso di sciacquo, Autoportante, Per l'installazione in pareti in cartongesso, 500 x 155 mm</p>	500 x 155 mm	WD1019
<p>Modulo di installazione per vaso, per pareti a secco Basic 6 l, Verniciato a polvere, Tipo di installazione: In strutture leggere, Per pareti portanti, Tipo di installazione: Cartongesso, Profondità max del vaso: 625 mm, Altezza regolabile: 240 mm, Azionamento dello sciacquo: Meccanico, Posizione del comando dello sciacquo: Frontale, Volumi di sciacquo regolabili, Tipo di sciacquo: Dual Flush, con isolamento anticondensa, Valvola a farfalla per la regolazione del flusso di sciacquo, Autoportante, Per l'installazione in pareti in cartongesso, 500 x 155 mm</p>	500 x 155 mm	WD1020

Tutte le schede tecniche contengono le dimensioni necessarie (in mm), nel rispetto delle tolleranze standard. Le dimensioni esatte possono essere determinate solo sul prodotto finito.